

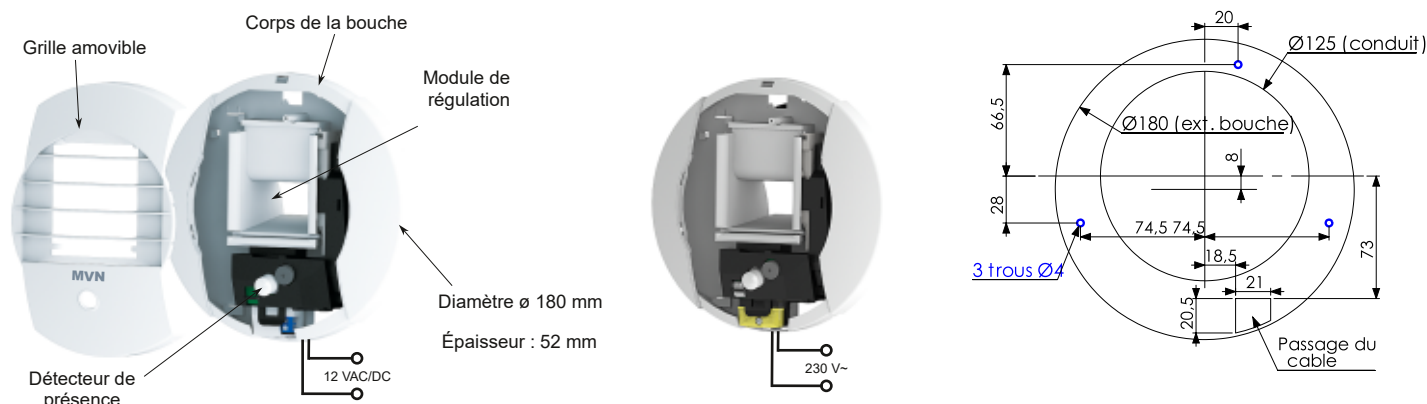
BED tempo vision élec



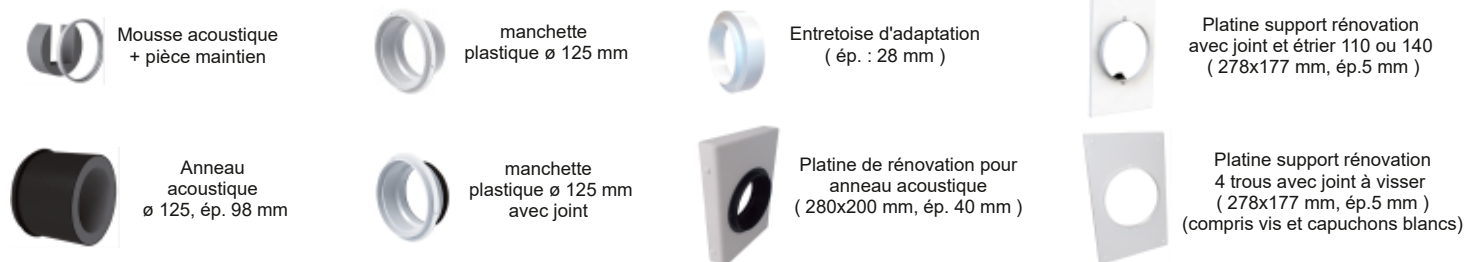
Description

- Plage d'utilisation : 15-30 Pa.
- Bouche WC, salle d'eau, cellier (Seren'Air, Aven'Air et Novat'Air hygroréglable).
- Bouche avec modulation des débits, temporisée 30 mn, qui assure un débit permanent fixe et un débit complémentaire par détection de présence.
- Alimentation 12V AC/DC ou 230 V.
- Ouverture de la bouche au débit maximum d'extraction par détection de présence.
- Réalisée en polystyrène blanc.
- Facilité de mise en oeuvre.
- Double débit, temporisée 30 mn.
- Débits : 5/30 et 10/30 m³/h.

Composition et dimensions



Accessoires



Caractéristiques aérauliques

Caractéristiques aérauliques nominales (sous 15 Pa) et acoustiques (sous 26 Pa).

Type	Caractéristiques aérauliques 15 Pa		Lw (en dB(A)) sous 26 Pa (Pmax-15%) ⁽¹⁾
	Tolérances en m ³ /h		
	Pour Qmin	Pour Q temp	
BED Tempo vision élec 5/30	-0 +3,0	-0 +9,0	≤ 25
BED Tempo vision élec 10/30	-0 +3,0	-0 +9,0	≤ 25

⁽¹⁾ pour l'ouverture du volet au débit nominal réduit.

Isolement acoustique

Type	Dn,e,w (C) en dB
BED Tempo vision élec 5/30	56
BED Tempo vision élec 5/30 + anneau acoustique ⁽¹⁾	61
BED Tempo vision élec 10/30	56
BED Tempo vision élec 10/30 + anneau acoustique ⁽¹⁾	61

⁽¹⁾ : sous réserve de possibilité de mise en oeuvre (nous consulter).

Mise en œuvre

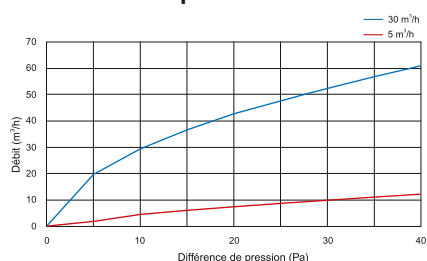
La bouche BED tempo vision élec se monte par simple emboîtement sur une manchette plastique ø 125 ou une platine de rénovation.

La lentille doit se situer en partie basse de la bouche. Alimentation 12 VAC : l'alimentation de la bouche doit s'effectuer par un câble 2 fils (2x1,5mm²) à encaster et débouchant à l'arrière de la platine support.

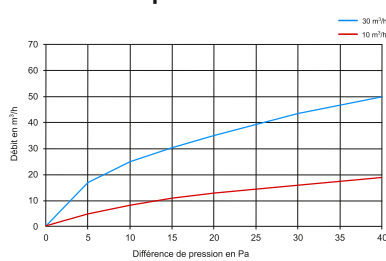
Alimentation 230 V : la bouche est alimentée par un câble 2 fils (2x1,5 mm²) à raccorder sur le câble d'alimentation de la bouche. L'alimentation doit comporter un dispositif de protection adapté et repéré au tableau électrique afin de pouvoir procéder aux intervention de la bouche. Appareil électrique de classe II.

La bouche doit être vissée en utilisant les 3 trous prévus sur la platine.

BED Tempo vision élec 5/30



BED Tempo vision élec 10/30



Références

Se reporter à l'index des produits.