

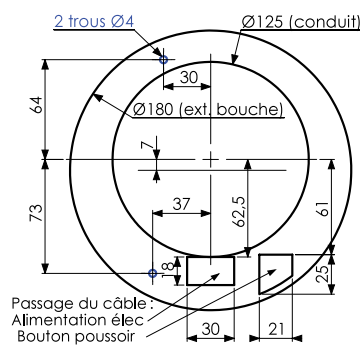
BED tempo élec 230 V RE



Description

- Plage d'utilisation : 15-30 Pa.
- Bouche WC, salle d'eau, cellier (Seren'Air, Aven'Air et Novat'Air hygroréglable).
- Bouche avec modulation des débits, temporisée 30 mn, qui assure un débit permanent fixe et un débit complémentaire par bouton poussoir (hors fourniture).
- Ouverture de la bouche au débit maximum d'extraction par impulsion sur bouton poussoir à fermeture (non fourni).
- Alimentation 230 V.
- Réalisée en polystyrène blanc.
- Facilité de mise en oeuvre.
- Double débit, temporisée 30 mn.
- Débits : 5/30 et 10/30 m³/h.

Composition et dimensions



Accessoires

manchette plastique ø 125 mm



Platine support rénovation avec joint et étrier 110 ou 140 (278x177 mm, ép.5 mm)



manchette plastique ø 125 mm avec joint



Platine support rénovation 4 trous avec joint à visser (278x177 mm, ép.5 mm) (compris vis et capuchons blancs)



Anneau acoustique ø 125, ép. 98 mm



Platine de rénovation pour anneau acoustique (280x200 mm, ép. 40 mm)



Mousse acoustique + pièce maintien



Caractéristiques aérauliques

Caractéristiques aérauliques nominales (sous 15 Pa) et acoustiques (sous 26 Pa).

Type	Caractéristiques aérauliques 15 Pa		Lw (en dB(A)) sous 26 Pa (Pmax-15%) (*)
	Tolérances en m ³ /h		
	Pour Qmin	Pour Q temp	
BED Tempo élec 230 V RE 5/30	-0 +3,0	-0 + 9,0	≤ 25
BED Tempo élec 230 V RE 10/30	-0 +3,0	-0 + 9,0	≤ 25

(*) pour l'ouverture du volet au débit nominal réduit.

Isolement acoustique

Type	Dn,e,w (C) en dB
BED Tempo élec 230 V RE 5/30	56
BED Tempo élec 230 V RE 5/30 + anneau acoustique (1)	61
BED Tempo élec 230 V RE 10/30	56
BED Tempo élec 230 V RE 10/30 + anneau acoustique (1)	61

(1) : sous réserve de possibilité de mise en oeuvre (nous consulter).

Mise en œuvre

La bouche BED tempo élec doit être impérativement vissée sur le mur ou le plafond en utilisant les 2 trous prévus sur la platine.

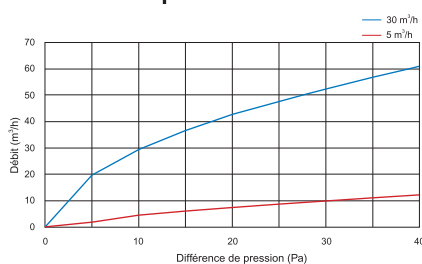
La bouche possède un passage de câble pour l'alimentation et pour le bouton poussoir.

La bouche est alimentée par un câble 2 fils (2x1,5mm²) à raccorder sur le câble d'alimentation de la bouche.

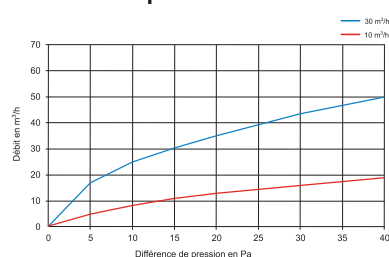
Cette alimentation doit comporter un dispositif de protection adapté et repéré au tableau électrique afin de pouvoir procéder aux interventions sur la bouche.

Appareil électrique de classe II.

BED Tempo élec 230 V RE 5/30



BED Tempo élec 230 V RE 10/30



Références

Se reporter à l'index des produits.