

Description

Le caisson de détente du conduit de fumée de type CCG est une pièce d'adaptation, spécifique aux systèmes Seren'Air auto ou hygroréglable, dimensionnée au cas par cas, en aluminium rectangulaire ou carrée à sa base permettant de s'adapter à la section du conduit de fumée de type shunt ou bien aux conduits individuels.

Le caisson de détente de type CCG coiffe à la fois le conduit collecteur et le (ou les) conduit(s) individuel(s) desservant le (ou les) dernier(s) niveau(x) ou bien plusieurs conduits individuels (cas en conduits individuels seuls).

Le caisson de type CCG peut être muni ou non d'un traitement époxy extérieur.

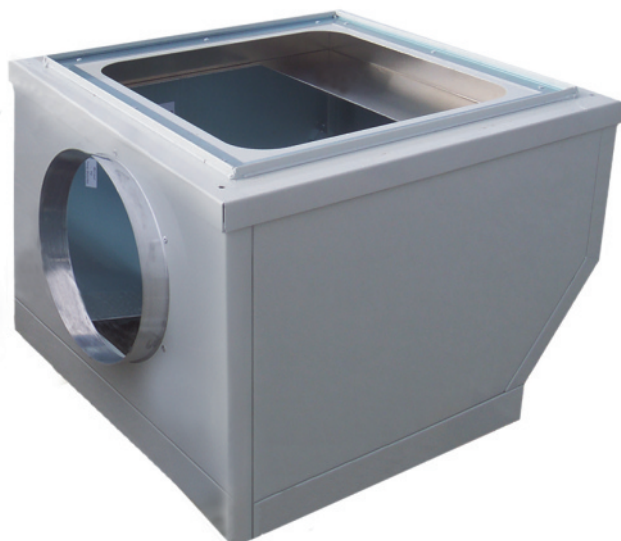
Un emplacement spécifique est destiné pour recevoir le volet à ouverture automatique (VS08). Un guide de maintien en partie supérieure du caisson de détente CCG permet la mise en place de l'extracteur statique.

Le capot de fermeture du caisson CCG est démontable pour permettre la maintenance et l'entretien.

Dans certains cas (installation en combles,.....), le caisson de détente peut être associé à un plénum de raccordement.

PV essai aéraulique du CSTB n° VE 11-26035729.

PV essai aéraulique du CSTB n° EN-CAPE 15.191 C-VO.



Couleur

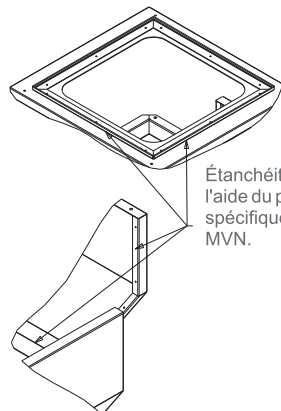
- Sans traitement : couleur matière alu.
- Avec traitement époxy extérieur : standard gris clair (RAL 7035), ou couleur sur demande (nous consulter).

Composition

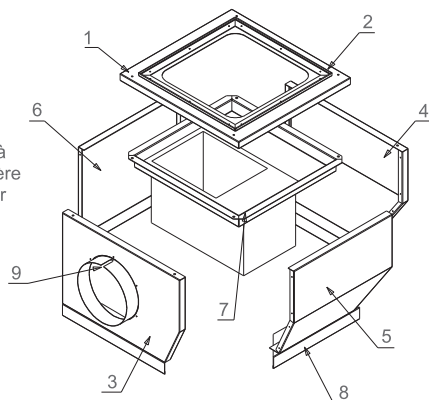
• Caisson simple (conduit de fumée)

On assemble le caisson avec des vis auto-foreuses Ø 4,2x13 sauf indications (vis non fournies).

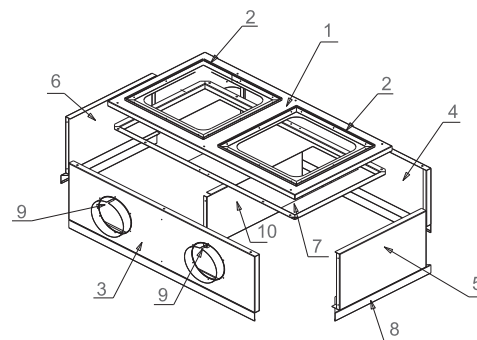
Le capot de fermeture est vissé sur le caisson avec des vis tôle TH RD 6,3 x 25 (livré avec le caisson)



Étanchéité du caisson à l'aide du produit polymère spécifique et fournis par MVN.



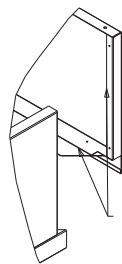
• Caisson double (conduit de fumée)



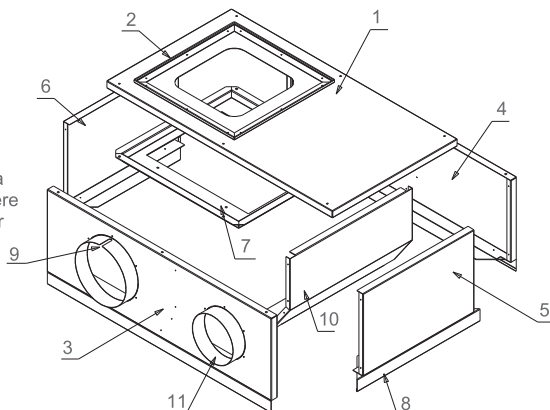
• Caisson mixte (conduit de fumée / conduit de ventilation)

On assemble le caisson avec des vis auto-foreuses Ø 4,2x13 sauf indications (vis non fournies).

Le capot de fermeture est vissé sur le caisson avec des vis tôle TH RD 6,3 x 25 (livré avec le caisson)



Étanchéité du caisson à l'aide du produit polymère spécifique et fournis par MVN.



- 1 - Capot de fermeture
- 2 - Guide de maintien de l'extracteur
- 3 - Face
- 4 - Dos
- 5 - Joue droite
- 6 - Joue gauche
- 7 - Support pour volet à ouverture automatique VS08
- 8 - Bavettes
- 9 - Sortie gaz brûlés avec détrompeur pour SDP
- 10 - Cloison
- 11 - Sortie ventilation