

## Description



Le caisson de détente du conduit de ventilation de type CCV est une pièce d'adaptation, dimensionnée au cas par cas, en tôle d'acier galvanisée rectangulaire ou carré à sa base permettant de s'adapter à la section du conduit de ventilation de type shunt et individuel.

Le caisson collecteur de type CCV coiffe à la fois le conduit collecteur et le (ou les) conduit(s) individuel(s) desservant le (ou les) dernier(s) niveau(x) ou bien plusieurs conduits individuels (cas en conduits individuels seuls).

Le caisson de type CCV peut être réalisé soit en acier galvanisé, soit en acier avec revêtement extérieur époxy. Selon la solution retenue avec ou sans goutte d'eau (bavettes).

Le capot de fermeture du caisson CCV est démontable pour permettre l'entretien des conduits de ventilation.

Le caisson de type CCV est utilisé sur les systèmes Aven'Air auto ou hygroréglable, et sur les souches dédiés uniquement à la ventilation des systèmes Seren'Air auto ou hygroréglable.

PV essai aéralique n° VE 11-26035729.

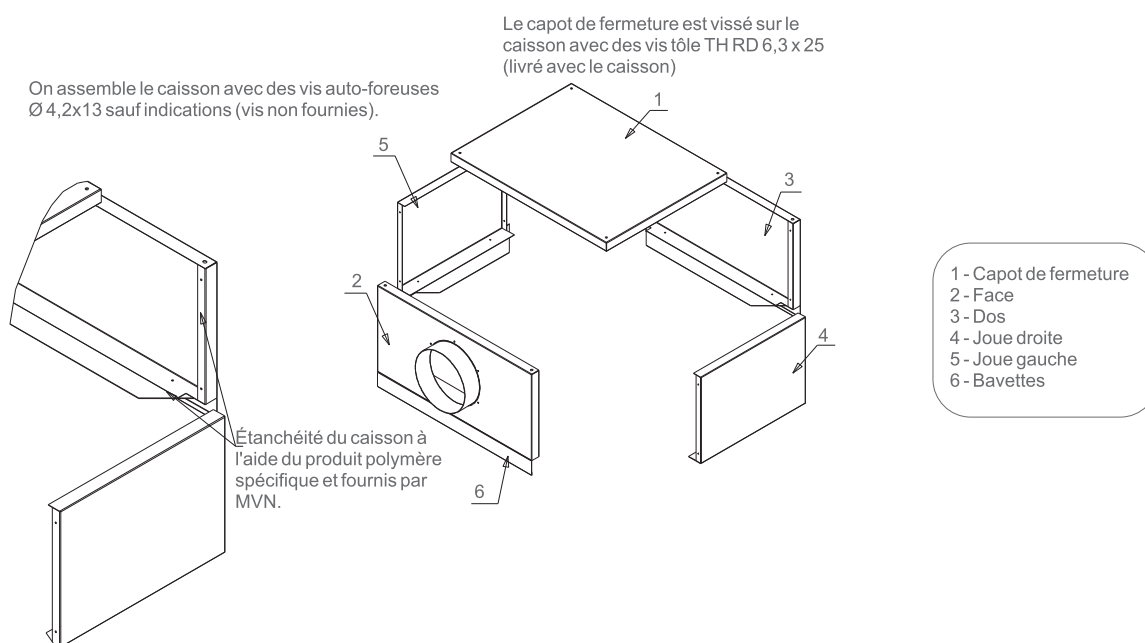
PV essai aéralique n° EN-CAPE 15.191 C-VO.

## Couleur

- Sans traitement : acier galvanisé.
- Avec traitement époxy extérieur : standard gris clair (RAL 7035), ou couleur sur demande ( nous consulter ).

## Composition

### • Caisson simple ( conduit de ventilation ) avec goutte d'eau (bavettes)



### • Caisson double ( conduit de ventilation ) avec goutte d'eau (bavettes)

