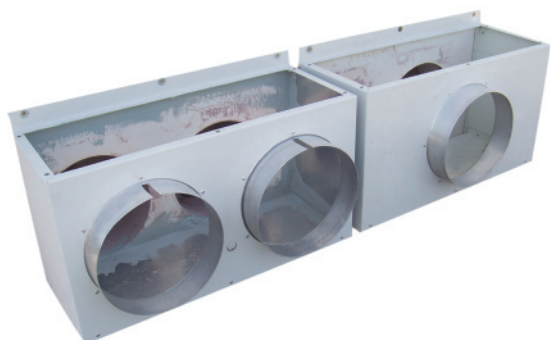


Plénum



Description

Le plénum est une pièce d'adaptation en tôle d'acier galvanisée (système Aven'Air auto ou hygroréglable) ou aluminium (système Seren'Air auto ou hygroréglable) rectangulaire ou carré, dimensionnée au cas par cas, permettant de s'adapter à la section du conduit de ventilation de type shunt et individuel.

Le plénum peut être muni ou non d'un traitement époxy extérieur.

Le capot de fermeture du plénum est démontable pour permettre l'entretien des conduits.

Le plénum (en acier galvanisée), utilisé sur les systèmes Aven'Air auto ou hygroréglable, et sur les souches dédiés uniquement à la ventilation des systèmes Seren'Air auto ou hygroréglable, est accompagné d'un capot en tôle d'acier galvanisée rectangulaire ou carré qui coiffe le conduit collecteur et le (ou les) conduit(s) desservant le (ou les) dernier(s) niveau(x).

Le plénum (en aluminium), utilisé sur les conduits de fumée des systèmes Seren'Air auto et hygroréglable, est accompagné d'un caisson de détente de type CCG coiffe à la fois le conduit collecteur et le (ou les) conduit(s) desservant le (ou les) dernier(s) niveau(x) ou bien plusieurs conduits individuels (cas en conduits individuels seuls).

PV essai aéraulique n° EN-CAPE 13.036C-VO.

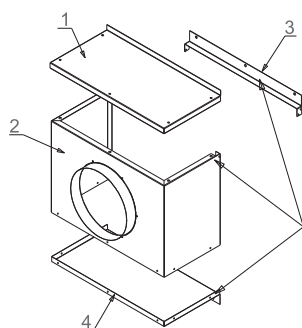
Couleur

- Sans traitement : couleur matière alu ou acier galvanisé.
- Avec traitement époxy extérieur : standard gris clair (RAL 7035), ou couleur sur demande (nous consulter).

Composition

• Plénum simple ventilation

On assemble le plénum avec des vis auto-foreuses Ø 4,2x13 sauf indications (vis non fournies).

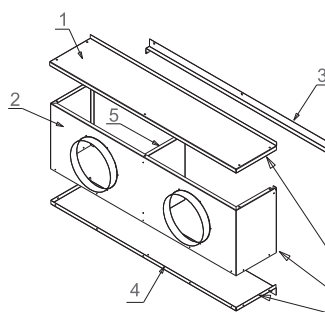


- 1 - Capot de fermeture
- 2 - Face
- 3 - Renfort
- 4 - Fond
- 5 - Cloison

Étanchéité du caisson à l'aide du produit polymère spécifique et fournis par MVN.

• Plénum double ventilation

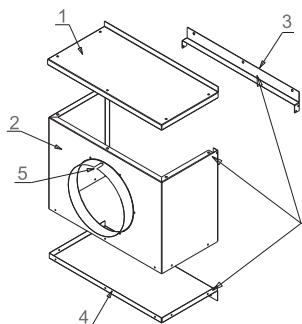
On assemble le plénum avec des vis auto-foreuses Ø 4,2x13 sauf indications (vis non fournies).



Étanchéité du caisson à l'aide du produit polymère spécifique et fournis par MVN.

• Plénum simple conduit de fumée

On assemble le plénum avec des vis auto-foreuses Ø 4,2x13 sauf indications (vis non fournies).

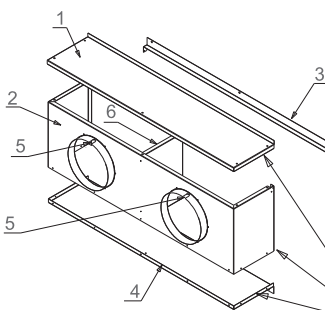


- 1 - Capot de fermeture
- 2 - Face
- 3 - Renfort
- 4 - Fond
- 5 - Détrompeur SDP
- 5 - Cloison

Étanchéité du caisson à l'aide du produit polymère spécifique et fournis par MVN.

• Plénum double conduit de fumée

On assemble le plénum avec des vis auto-foreuses Ø 4,2x13 sauf indications (vis non fournies).



Étanchéité du caisson à l'aide du produit polymère spécifique et fournis par MVN.