



## Description

Le contrôleur de type SDP est utilisé pour les systèmes **Seren'Air auto et hygroréglable**.

Le contrôleur SDP est un système de détection à palette, équipé d'un disque en aluminium ( avec mise en sécurité sous son propre poids ) pour permettre de contrôler la dépression en sortie de chaque caisson collecteur gaz. Il se déclenche lorsque la vitesse d'écoulement est insuffisante ( inférieure à 2 m/s ).

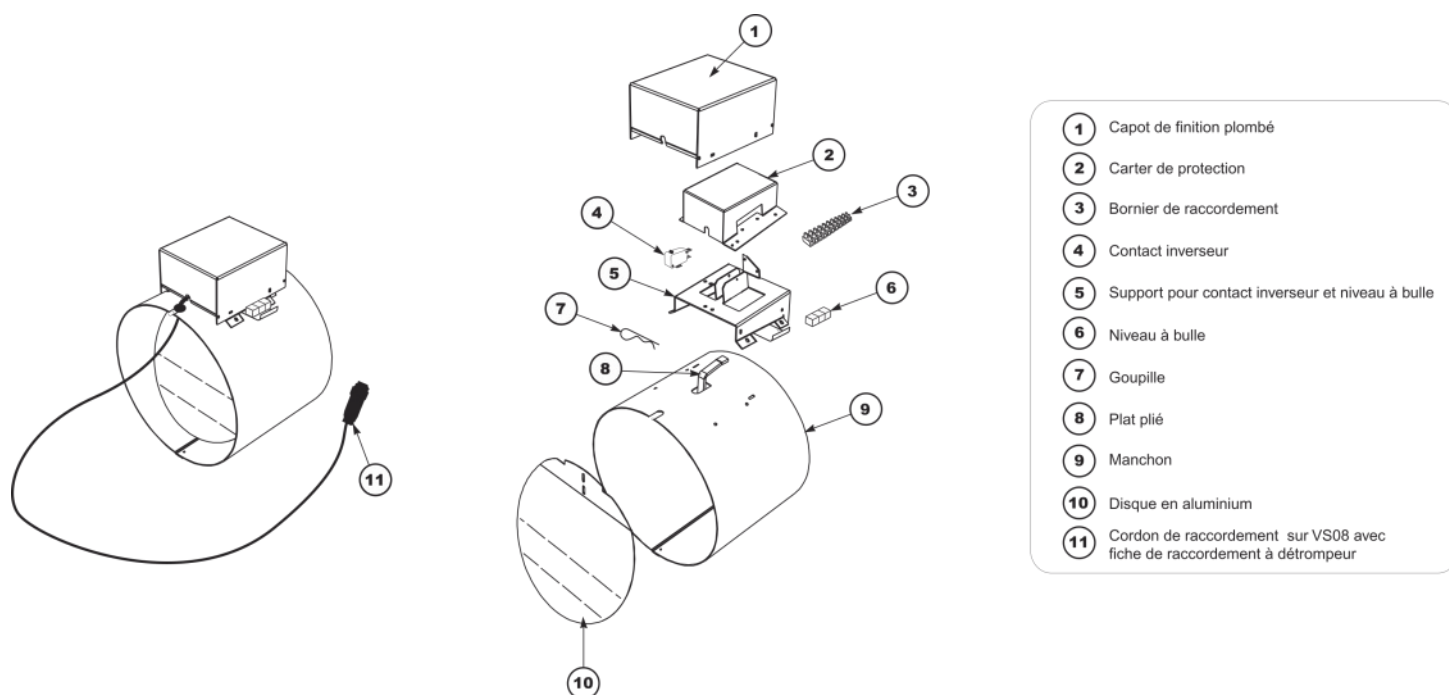
Son pouvoir de coupure est adapté aux caractéristiques du circuit à sécurité positive.

L' emplacement du contrôleur SDP ( raccordé au caisson collecteur CCG ) permet de bénéficier de la pression différentielle maximale et être à l'abri de risques divers.

Le contrôleur SDP est muni d'une bulle de niveau intégrée au produit, permettant de le positionner de niveau à son emplacement spécifique ( au niveau du caisson CCG ) grâce à un détrompeur situé sur la sortie des produits de combustion.

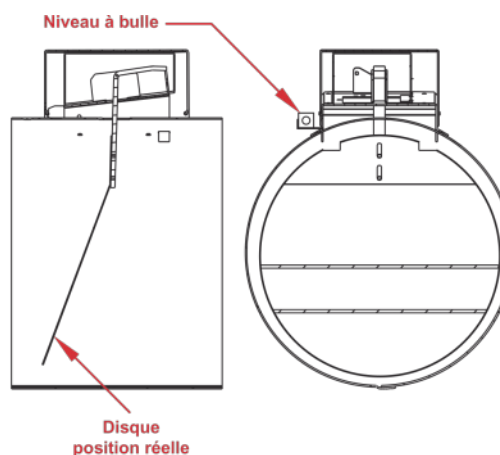
Le contrôleur SDP est réglé et plombé en usine sous assurance qualité.

## Composition



## Caractéristiques techniques

Contact inverseur étanche : 7 A, 250 Vac  
 Débit minimum de déclenchement : 2 m/s  
 Disque : aluminium  
 Bras ( plat plié ) : aluminium  
 Dimensions capot de finition : 71,5 x 113,5 x 137 mm  
 Diamètres : 250 et 315 mm



## Référence

Se reporter à l'index des produits.