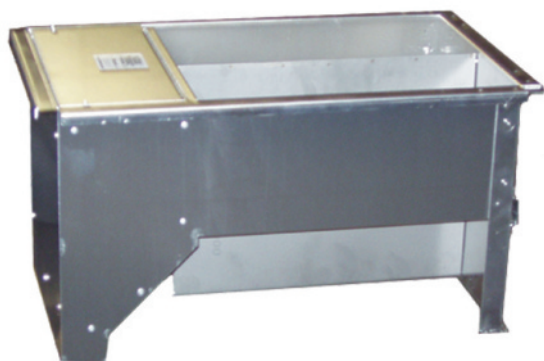


VS08

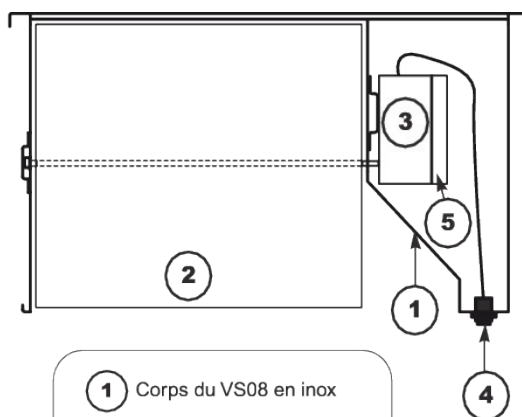
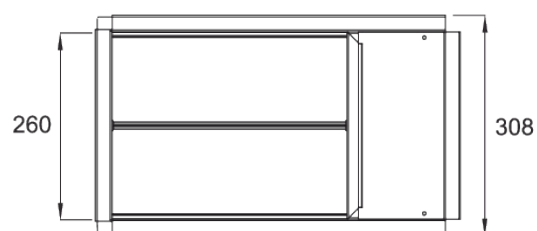
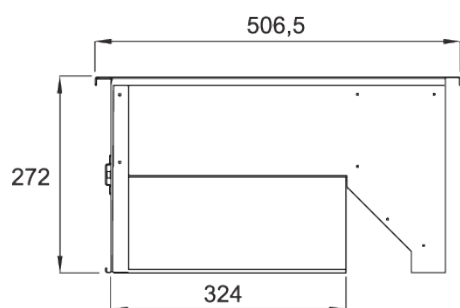


Description

- Le volet à ouverture automatique VS 08 est positionné dans le caisson collecteur gaz CCG (systèmes Seren'Air auto et hygoréglable) en partie haute et maintenu en temps normal fermé par le servomoteur. Il est libéré en l'absence de tension sous l'action du ressort de rappel du servomoteur (fonctionnement à sécurité positive).
- La faible perte de charge et la section libre du volet (800 cm²) à ouverture automatique assurent l'évacuation des gaz de combustion des appareils à gaz raccordés à tirage naturel en état d'alarme.

- Rapport d'essais d'endurance CSTB n° CAPE AT 07-061/C/EL.
- Rapport d'essais aéraulique CSTB n° VE 07-087 et VE 07-096.
- Rapport d'essais de fonctionnement à différentes températures CSTB n° RS 07-136.
- 2 modèles : VS08 et VS08 avec contact de positionnement.

Composition et dimensions



- ① Corps du VS08 en inox
- ② lame en inox
- ③ Servo-moteur
- ④ Connecteur
- ⑤ Contrôleur ouverture volet

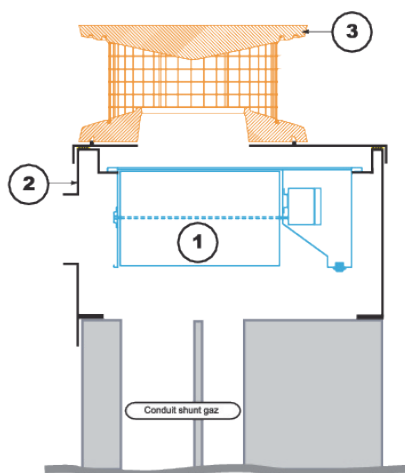
Accessoire



Rallonge de liaison SDP / VS ou SDP17 VS08.

Implantation

- ① VS 08
- ② Caisson collecteur CCG
- ③ Extracteur statique



Références

Se reporter à l'index des produits.