

# CDS12



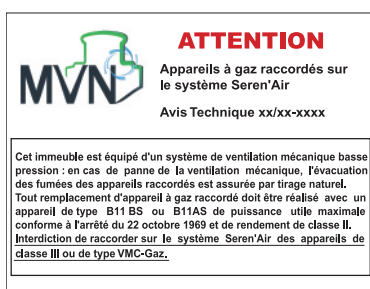
## Description

- Le coffret CDS 12 est un dispositif de commande d'ouverture autonome, à sécurité positive permettant la surveillance du fonctionnement de la ventilation mécanique basse pression et de la détection d'ouverture du volet VS08.
- Un voyant de défaut lumineux à LED doit être installée dans les parties communes afin d'avertir de l'état de fonctionnement.
- Il permet l'évacuation des produits de combustion des appareils à gaz raccordés, en mode naturel, en cas de défaillance de la ventilation mécanique ( arrêté du 22 octobre 1969, article 19 et arrêté du 24 mars 1982, article 12 ).
- Le dispositif d'asservissement CDS ( conforme à la NFC 15 100 ) permet par son concept des raccordements sans difficultés pour tout installateur.
- 2 modèles : CDS12 et CDS12 avec relais version V1.
- Le coffret CDS 12 est utilisé sur les systèmes **Seren'Air auto et hygroréglable**.

## Accessoires

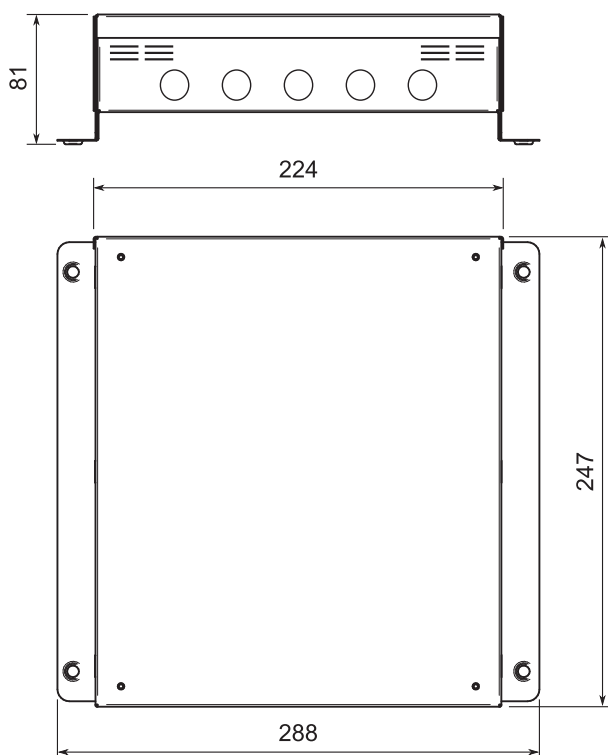


Bus de liaison du CDS  
Cable type CAELIFLEX 5G0,75  
ou 3G1 selon modèles.  
Longueur : 100 ml.



- Étiquette signalétique, avec adhésif arrière, à installer dans les halls d'entrée des immeubles pour chaque installation Seren'Air auto ou Seren'Air hygro.
- Dimension 140 x 110 mm, ép. 1mm.

## Dimensions et caractéristiques techniques



- Indice de protection : IP44.
- Matière première : acier prélaqué.
- Coloris : RAL 7035.



Ce coffret doit toujours être fixé sur un support vertical plein pour garantir son indice de protection.

## Références

Se reporter à l'index des produits.