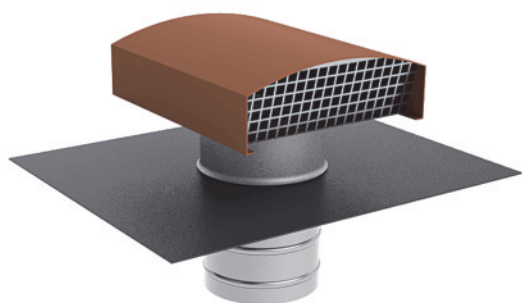


# RVT ( $\Phi$ 125 à 160 mm )



## Description

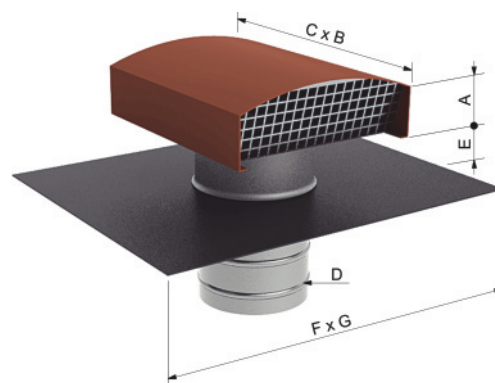
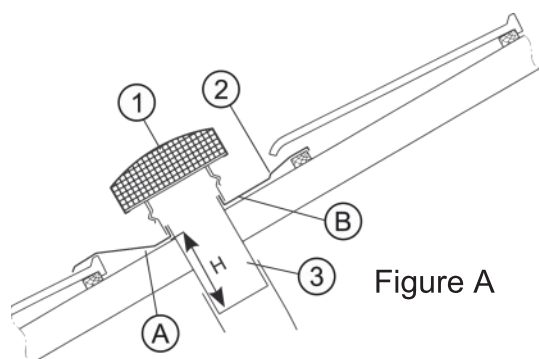
- La sortie de toiture RVT est employée pour le rejet d'air d'installations utilisant des systèmes de ventilation mécanique.
- Il s'adapte pratiquement à tous les systèmes de couverture tuile ou ardoise, et assure une bonne étanchéité.
- 2 couleurs de finition : tuile ou ardoise.

## Composition et dimensions

- ( 1 ) : capot pare-pluie amovible en aluminium prélaqué avec grille de protection.  
 ( 2 ) : abergement en plomb.  
 ( 3 ) : conduit de raccordement en acier galvanisé.

Le fourreau métallique ( 3 ) permettant le raccordement au conduit de ventilation est solidaire de la feuille de plomb ( 2 ) façonnable pour réaliser l'étanchéité.

Le capot pare-pluie ( 1 ) est amovible afin de faciliter l'installation et l'entretien. Les grilles de protection protègent les ouvertures des oiseaux ou rongeurs.



	A (mm)	B (mm)	C (mm)	D (mm)	E (mm)	F (mm)	G (mm)	H (mm)	Poids (kg)
RVT 125	54	200	250	125	82	500	400	140	4
RVT 150	65	248	300	150	82	500	400	140	4
RVT 160	65	248	300	160	82	500	400	140	4

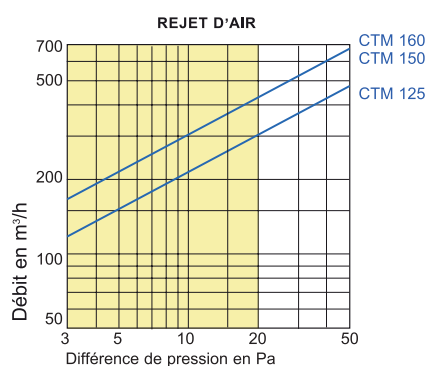
## Mise en œuvre

- Déposer le capot pare pluie ( 1 ) clippé sur le manchon.
- Former la feuille de plomb ( 2 ) en épousant les reliefs tout en évitant les abords du sertissage.
- S'il s'agit d'une couverture tuile, il est souhaitable déréaliser un calage dans le sens des liteaux afin de supporter la feuille de plomb en ( A ) et ( B ).
- Installer le capot pare-pluie avec l'écoulement d'air perpendiculaire à la pente du toit (voir figure A).

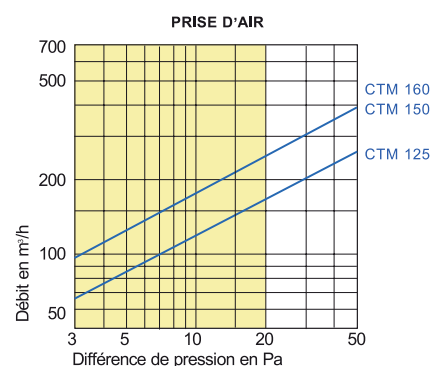


Il est important de vérifier l'étanchéité conduit / caisson de ventilation et conduit / chapeau de toiture.

## Caractéristiques techniques



Débit à 20 Pa (m³/h)		
RVT	Rejet d'air	Prise d'air
125	295	160
150	420	245
160	420	245



## Références

Se reporter à l'index des produits.