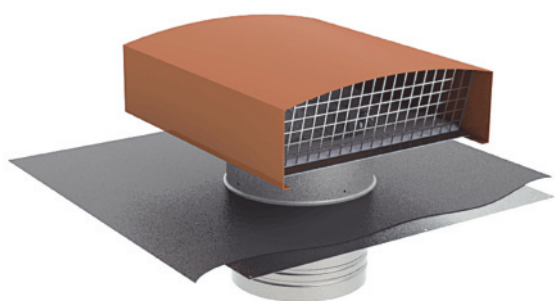


# RVT ( $\Phi$ 200 à 630 mm )



## Description

- La sortie de toiture RVT est employée pour le rejet d'air d'installations utilisant des systèmes de ventilation mécanique.
- Il s'adapte pratiquement à tous les systèmes de couverture tuile ou ardoise, et assure une bonne étanchéité.
- 2 couleurs de finition : tuile ou ardoise.

## Composition et dimensions

- ( 1 ) : capot pare-pluie amovible en aluminium prélaqué avec grille de protection.  
 ( 2 ) : abergement en plomb.  
 ( 3 ) : tôle support avec trous pour fixation sur la charpente.  
 ( 4 ) : conduit de raccordement en acier galvanisé.

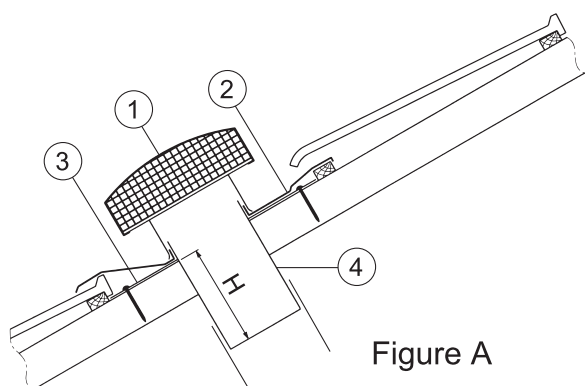
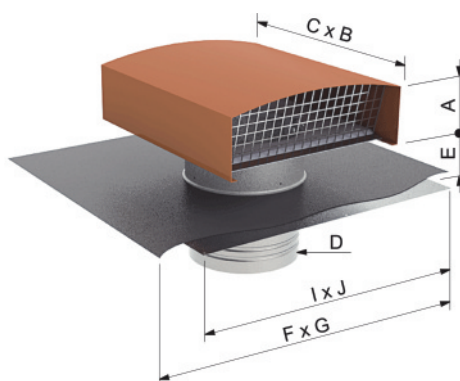


Figure A



	A (mm)	B (mm)	C (mm)	D (mm)	E (mm)	F (mm)	G (mm)	H (mm)	I (mm)	J (mm)	Poids (kg)
RVT 200	100	333	400	200	82	600	600	140	500	500	8
RVT 250	100	333	400	250	82	600	600	140	500	500	8
RVT 315	112	420	500	315	82	600	600	140	500	500	9
RVT 355	200	550	660	355	160	900	750	215	600	750	17
RVT 400	200	550	660	400	160	900	750	215	600	750	17
RVT 450	200	550	660	450	160	900	750	215	600	750	17
RVT 500	245	650	850	500	160	1200	1000	215	780	997	34
RVT 630	320	780	1000	630	160	1200	1000	215	780	997	36

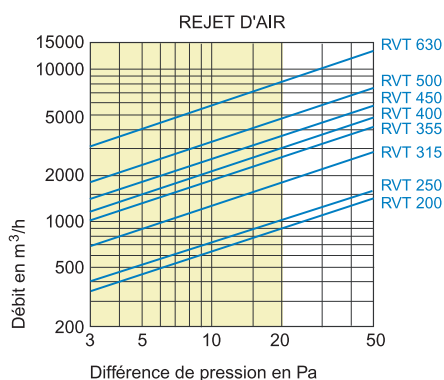
## Mise en œuvre

- Déposer le capot pare pluie ( 1 ) maintenu par 4 vis ( 2 vis sur RVT 200 - 250 - 315 ).
- Fixer la tôle support ( 3 ), sur la charpente en utilisant le maximum de trous prévus à cet effet.
- Former la feuille de plomb ( 2 ) en épousant les reliefs tout en évitant les abords du sertissage.
- Installer le capot pare-pluie avec l'écoulement d'air perpendiculaire à la pente du toit (voir figure A).
- Remettre et bloquer impérativement les 4 vis de fixation.
- Raccorder le fourreau métallique ( 4 ) au conduit de ventilation.

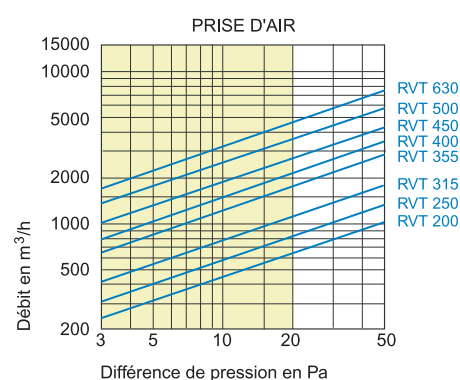


Il est important de vérifier l'étanchéité conduit / caisson de ventilation et conduit / chapeau de toiture.

## Caractéristiques techniques



RVT	Débit à 20 Pa (m³/h)	
	Rejet d'air	Prise d'air
200	900	600
250	1050	850
315	1800	1100
355	2600	1700
400	3000	2100
450	3600	2600
500	4700	3500
630	8000	4500



## Références

Se reporter à l'index des produits.