

EXTH ECOWATT® PM SIGFOX

VMBP Ventilation Mécanique Basse Pression
Habitat collectif

PV Efectis : EFR-16-002343



Maintenance
facilitée



SOMMAIRE

1. GÉNÉRALITÉS.....	3
1.1 Avertissements	3
1.2 Consignes de sécurité	3
1.3 Réception – Stockage	3
1.4 Garantie.....	4
2. PRÉSENTATION PRODUIT	4
2.1 Gamme.....	4
2.2 Mode de fonctionnement : Pression inversée - Courbes montantes.....	5
2.3 Courbes aérauliques : exemple.....	5
3. INSTALLATION	6
3.1 Dimensions et poids	6
3.2 Manutention.....	10
3.3 Choix emplacement.....	10
3.4 Assemblage des accessoires	11
4. RACCORDEMENT AÉRAULIQUE	11
5. RACCORDEMENT ÉLECTRIQUE	12
5.1 Précautions préalables	12
5.2 Caractéristiques électriques	12
5.3 Raccordement électrique de l'interrupteur de proximité	13
5.4 Raccordement électrique d'une commande Marche / Arrêt externe	14
5.5 Raccordement électrique d'un relais - défaut de ventilation.....	14
5.6 Raccordement électrique de la télécommande optionnelle TCOM	15
5.7 Raccordement de l'antenne Sigfox.....	16
6. COMMUNICATION SIGFOX	17
6.1 Généralités	17
6.2 Données transmises et trames.....	17
6.3 Enregistrement sur le backend Sigfox	19
7. MISE EN SERVICE.....	19
7.1 Description des touches du boîtier de régulation RMEC.....	19
7.2 Calibration des capteurs de pression intégrés (ÉTAPE OBLIGATOIRE)	19
7.3 Niveaux d'accès	20
7.4 Réglage de la date et de l'heure.....	20
7.5 Niveau de priorité de commande.....	21
7.6 Commande Marche / Arrêt locale	22
7.7 PM : Pression inversée - courbes montantes.....	22
7.8 Réglage des seuils d'alarmes "pression" et "débit"	23
7.9 Liste des défauts reportés par la sortie contact R1 en fonction ALARME	26
7.10 Réglage du contact alarme R2.....	27
8. MAINTENANCE	27
8.1 Précautions préalables	27
8.2 Fréquence d'entretien.....	27
8.3 Accès au moto-ventilateur	28
8.4 Remplacement du moto-ventilateur.....	29
8.5 Pièces de rechange.....	31
9. GESTION DES DÉCHETS	31
9.1 Traitement des emballages et déchets non dangereux.....	31
9.2 Traitement d'un DEEE Professionnel	31

1. GÉNÉRALITÉS

1.1 Avertissements

Ce produit a été fabriqué en respectant de rigoureuses règles techniques de sécurité, conformément aux normes de la CE. La déclaration CE est téléchargeable depuis le site internet (coordonnées en dernière page). Avant d'installer et d'utiliser ce produit, lire attentivement ces instructions qui contiennent d'importantes indications pour votre sécurité et celle des utilisateurs, pendant l'installation, la mise en service et l'entretien de ce produit. Une fois l'installation terminée, laisser ce manuel dans la machine pour toute consultation ultérieure.

L'installation de ce produit (mise en œuvre, raccordements, mise en service, maintenance) et toutes autres interventions doivent être obligatoirement effectuées par un professionnel appliquant les règles de l'art, les normes et les règlements de sécurité en vigueur. Elle doit être conforme aux prescriptions relatives à la CEM et à la DBT.

Nous recommandons à toutes les personnes exposées à des risques de respecter scrupuleusement les normes de prévention des accidents. La responsabilité du constructeur ne saurait être engagée pour des éventuels dommages corporels et/ou matériels causés alors que les consignes de sécurité n'ont pas été respectées ou suite à une modification du produit.

Les caissons EXTH ECOWATT® PM SIGFOX sont destinés aux applications de VMBP (Ventilation Mécanique Basse Pression) dans les habitats collectifs :

- Installation intérieure ou extérieure
- Température environnement : -20°C / +50°C
- Humidité relative : maxi 95% sans condensation
- Atmosphère non potentiellement explosive
- Atmosphère à faible salinité, sans agents chimiques corrosifs

1.2 Consignes de sécurité

- S'équiper des EPI (Equipement de Protection Individuelle) appropriés avant toute intervention.
- Avant d'installer le caisson de ventilation, s'assurer que le support et l'emplacement soient suffisamment résistants pour supporter le poids du caisson et des accessoires éventuels.
- Ne pas ouvrir les panneaux d'accès sans avoir coupé l'alimentation électrique à l'interrupteur – sectionneur cadenassable présent sur l'unité.
- Si des travaux sont à effectuer dans l'appareil, couper l'alimentation électrique sur le disjoncteur principal et s'assurer que personne ne puisse le remettre en marche accidentellement.
- Assurez-vous que les parties mobiles sont à l'arrêt.
- Vérifier que le moto-ventilateur ne soit pas accessible depuis les piquages de raccordement. (gaine de raccordement ou protection grillagée).

Avant de démarrer, vérifier les points suivants :

- S'assurer que l'appareil ne contient pas de corps étranger.
- Vérifier que tous les composants sont fixés dans leurs emplacements d'origine.
- Vérifier manuellement que les ventilateurs ne frottent pas ou ne soient pas bloqués.
- Vérifier le raccordement de la prise de terre.
- Vérifier que le couvercle d'accès est bien fermé.

1.3 Réception – Stockage

En cas de manque, de non-conformité, d'avarie totale ou partielle des produits délivrés, l'Acheteur doit conformément à l'article 133-3 du Code du commerce émettre des réserves écrites sur le récépissé du transporteur et les confirmer dans les 72 heures par lettre recommandée avec un double à destination du vendeur. La réception sans réserve du matériel prive l'Acheteur de tout recours ultérieur contre nous.

Le produit doit être stocké à l'abri des intempéries, des chocs et des souillures dues aux projections de toute nature durant son transport l'amenant du fournisseur au client final, et sur le chantier avant installation.

1.4 Garantie

Le matériel est garanti 24 mois à compter de la date de facturation. La garantie se limite au remplacement des pièces ou du matériel dont le fonctionnement est reconnu défectueux par le fabricant, à l'exclusion de toutes indemnités ou pénalités. Les frais de main d'œuvre, de dépose, de pose, de déplacement lié au remplacement sont à la charge du Client. Sont exclus de notre garantie, les défauts liés à une utilisation anormale ou non conforme aux préconisations de nos notices, les défauts constatés par suite d'usure normale, les incidents provoqués par la négligence, le défaut de surveillance ou d'entretien, les défauts dus à la mauvaise installation des appareils ou aux mauvaises conditions de stockage avant montage.

En aucun cas, le fabricant n'est responsable du matériel transformé, réparé même partiellement.

2. PRÉSENTATION PRODUIT

2.1 Gamme

Utilisation

Caisson de VMC C4 (400°C 1/2 heure) destiné aux applications de VMBP (Ventilation Mécanique Basse Pression) dans les habitats collectifs. Installation en intérieur ou en extérieur. Communicant ModBus et Sigfox.

6 Tailles

04/ 06/ 10/ 22/ 30/ 38/ 48

Construction

- Caisson en tôle d'acier galvanisé équipé de 4 pattes de fixation (taille 04 à 38) ou 2 omégas transversaux (tailles 48).
- Turbine à réaction haute performance en acier galvanisé.
- INTZ : interrupteur de proximité cadenassable monté/câblé.
- Moteur à courant continu ECM hors du flux d'air, protégé par une protection thermique interne sur le bobinage moteur et par une thermistance au niveau de l'électronique :
 - 04 à 22 : IP44 classe B monophasé 230V, 50 Hz,
 - 30, 38, 48 : IP54, classe F, monophasé 230V, 50 Hz,
- Raccordement par piquage circulaire avec joint d'étanchéité classe D. Version rejet vertical livrée sans piquage de raccordement (piquage plat à joint PAPV à monter en option avec des vis autoforeuses).
- Version standard ou isolée (isolation acoustique en laine de verre 25 mm de classement au feu M0).
- Couvercle équipé de poignées, démontable sans outil.
- Version rejet horizontal ou vertical.
- 3 Configurations disponibles : en ligne, double aspiration, modulable : coudée livrée avec 1 bouchon ou 2 aspirations à 90°.

Régulation - RMEC SIGFOX

- Fonctionnement en **pression inversée - courbe montante**.
- Paramétrage du régulateur avec des valeurs issues du logiciel de dimensionnement MVN'Air et propres à chaque chantier : Débit minimum de l'installation / Pression minimum de l'installation / Débit maximum de l'installation / Pression maximum de l'installation.
- Un algorithme calcule automatiquement la courbe débit-pression montante du caisson adaptée à l'installation.
- Adaptation en permanence de la vitesse du moteur au besoin de l'installation.
- Par défaut la Pression minimum est réglée à la valeur minimale de 20 Pa et la valeur de la pression maximale à une valeur de 50 Pa.
- Coffret de régulation, IP55, monté et câblé d'usine.
- Afficheur LCD rétro-éclairé, avec touches de fonction en façade, télécommande déportée en option.
- Affichage en clair de la mesure (pression, débit) et de la consigne réglée.
- Signalisation du défaut de ventilation intégré : contact sec disponible sur le bornier du RMEC (pouvoir de coupure sous 230 Vac : 3A résistif).
- Communication ModBus RTU de série.

- Communication Sigfox :
 - Pression moyenne, mini et maxi de l'installation,
 - Débit moyen, mini et maxi de l'installation,
 - Signal envoyé en cas de retour alimentation,
 - Alarme sur seuil de pression et débit mini.

Le N° du PV feu certifie que la gamme de EXTH ECOWATT® PM est conforme à l'arrêté du 22 mars 2004 du ministère de l'intérieur. AGRÉÉ 400°C ½ H C4 - N° de PV Efectis : EFR-16-002343.

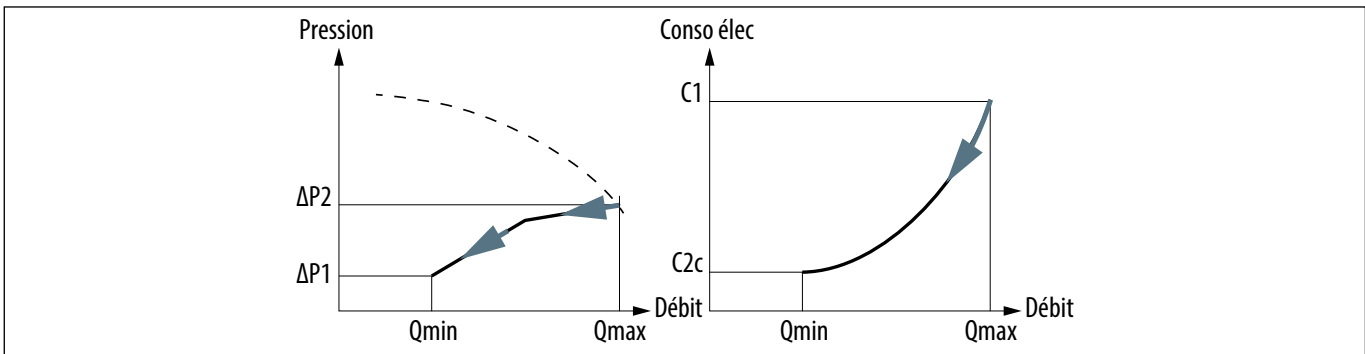
2.2 Mode de fonctionnement : Pression inversée - Courbes montantes

En Ventilation Mécanique Basse Pression, habitat collectif, l'étude de dimensionnement permet de déterminer le débit minimum (et pression minimum) ainsi que le débit maximum (et pression maximum) RT de l'installation pour choisir le caisson de ventilation C4 le plus approprié. Le caisson sélectionné doit pouvoir fonctionner sur l'ensemble de la plage de débit et de pression déterminée lors du dimensionnement.

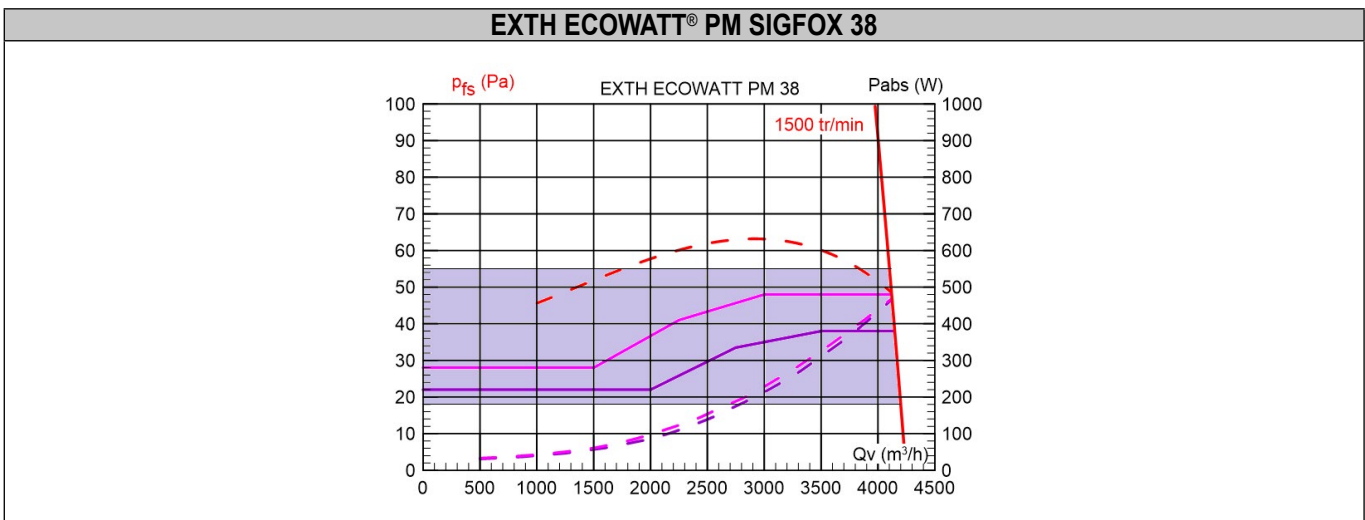
Lors de la mise en service du caisson de ventilation, l'installateur saisit le débit mini et la pression mini ($\Delta P1$ par défaut 20Pa) et le débit et la pression maxi ($\Delta P2$ par défaut 50Pa) de l'installation. **L'algorithme présent dans le régulateur définit automatiquement une courbe de fonctionnement montante - pression inversée - du ventilateur.** L'algorithme a été validé par le CSTB afin de s'assurer que la courbe montante est compatible avec les besoins de l'installation.

La pression mini sera généralement bien inférieure à la consigne de pression pour un fonctionnement en pression constante. Or dans les calculs thermiques, la RT 2012 définit le scénario de fonctionnement suivant : pendant 23/24 du temps, l'installation fonctionne proche d'un débit et d'une pression minimum, alors que pendant 1/24 du temps l'installation fonctionne proche d'un débit et d'une pression maximum (principalement le matin et le soir).

Ce point de fonctionnement à débit mini et pression mini de l'installation est le paramètre comptant le plus dans la détermination de la conso RT (en W-Th-C), **la consommation du ventilateur s'en trouvera encore plus réduite que celle d'un caisson fonctionnant à pression constante.**

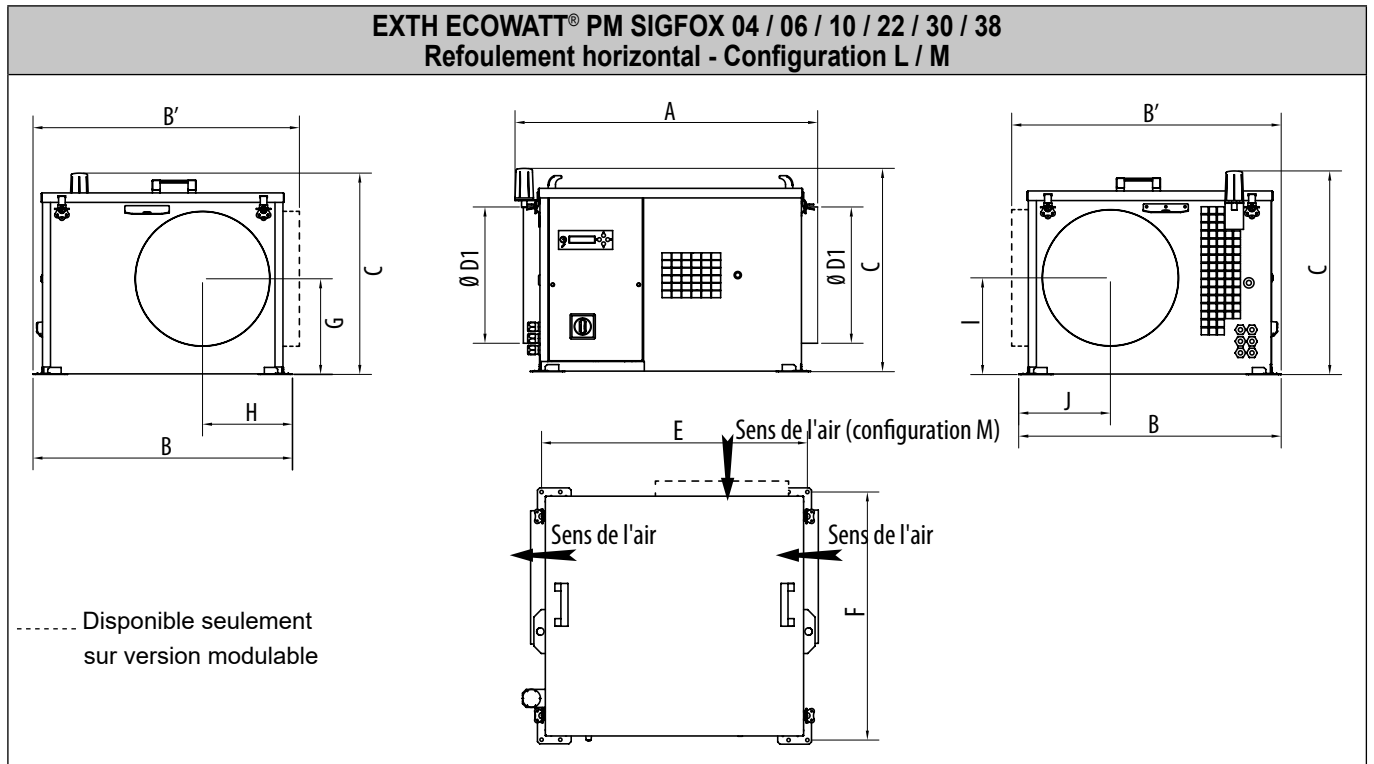


2.3 Courbes aérauliques : exemple



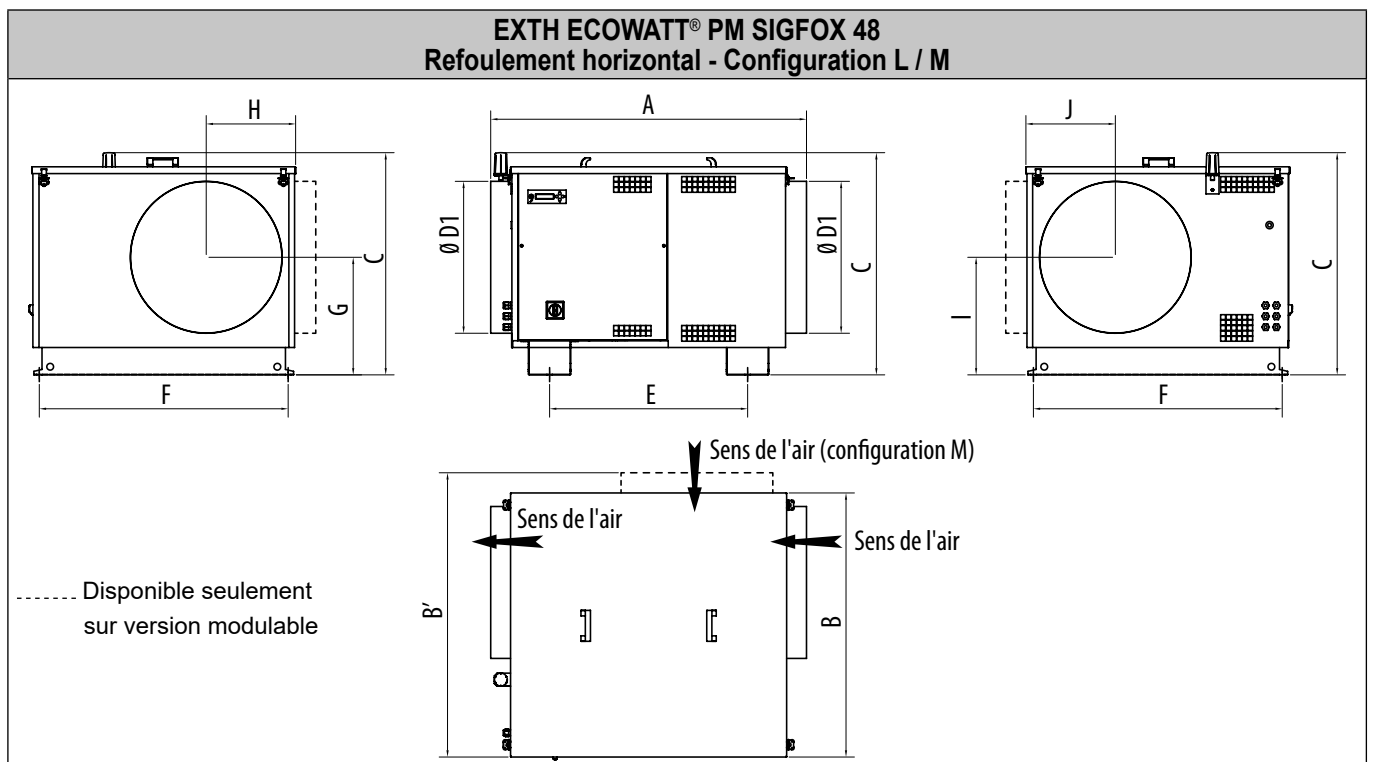
3. INSTALLATION

3.1 Dimensions et poids



Modèle	A	B	B'	C*	D1	E	F	G	H	I	J	Poids (kg)
EXTH ECOWATT® PM SIGFOX 04	648	523	533	321	160	568	502	157	175	157	161	22
EXTH ECOWATT® PM SIGFOX 06	648	523	533	321	200	568	502	157	175	157	161	22
EXTH ECOWATT® PM SIGFOX 10	648	566	583	440	250	569	544	207	185	207	186	26
EXTH ECOWATT® PM SIGFOX 22	789	683	701	530	355	709	661	252	237	252	239	45
EXTH ECOWATT® PM SIGFOX 30	1019	820	873	585	400	892	797	267	271	267	271	64
EXTH ECOWATT® PM SIGFOX 38	1153	938	971	656	500	1036	907	306	331	306	331	78

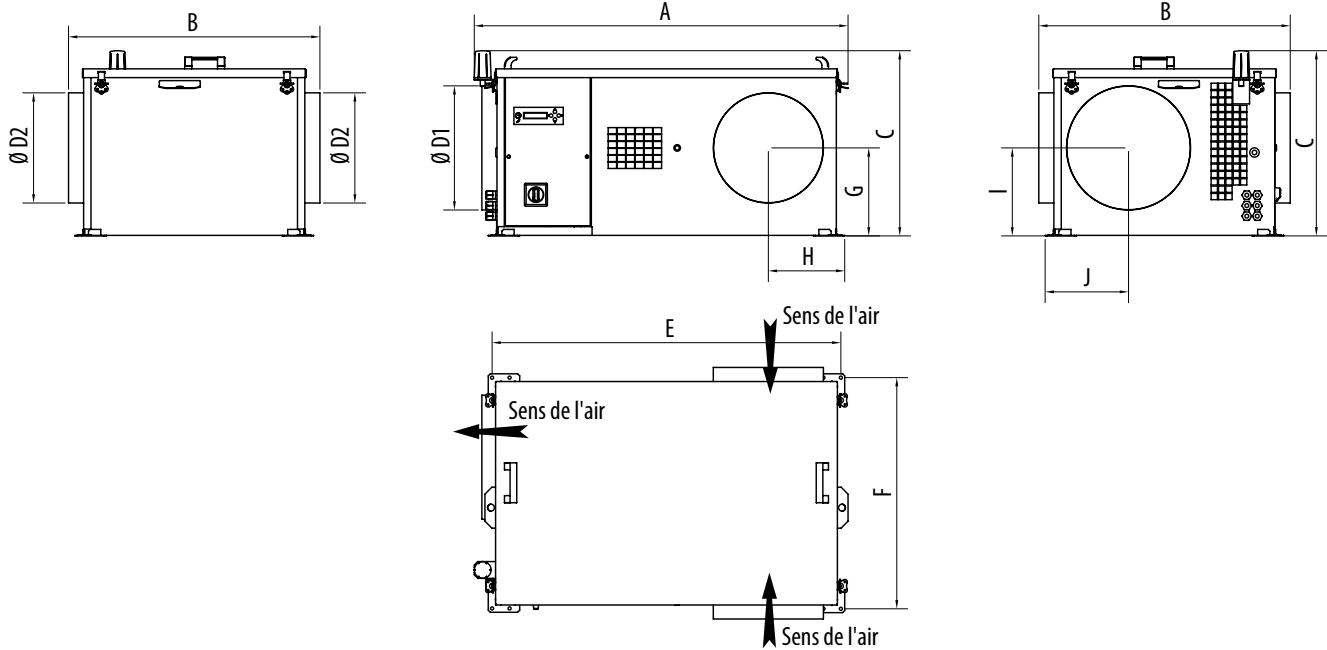
* version IS: +10 mm



Modèle	A	B	B'	C*	D1	E	F	G	H	I	J	Poids (kg)
EXTH ECOWATT® PM SIGFOX 48	1165	985	1065	819	560	700	918	433	330	433	330	107

* version IS: +10 mm

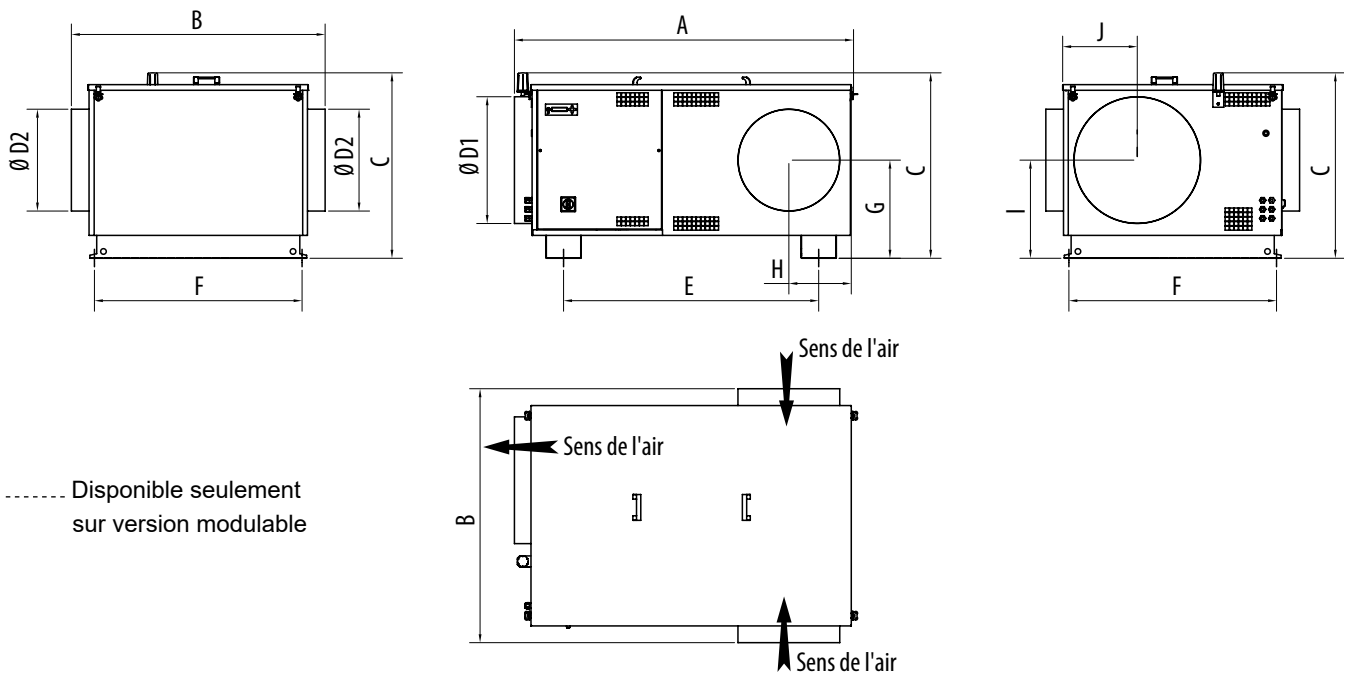
EXTH ECOWATT® PM SIGFOX 10 / 22 / 38
Refolement horizontal - Configuration D



Modèle	A	B	C*	D1	D2	E	F	G	H	I	J	Poids (kg)
EXTH ECOWATT® PM SIGFOX 10	837	603	440	250	200	777	544	194	161	207	186	28
EXTH ECOWATT® PM SIGFOX 22	1070	720	530	355	315	998	661	239	219	252	239	45
EXTH ECOWATT® PM SIGFOX 38	1468	1024	656	500	400	1396	908	306	281	306	331	83

* version IS : +10 mm

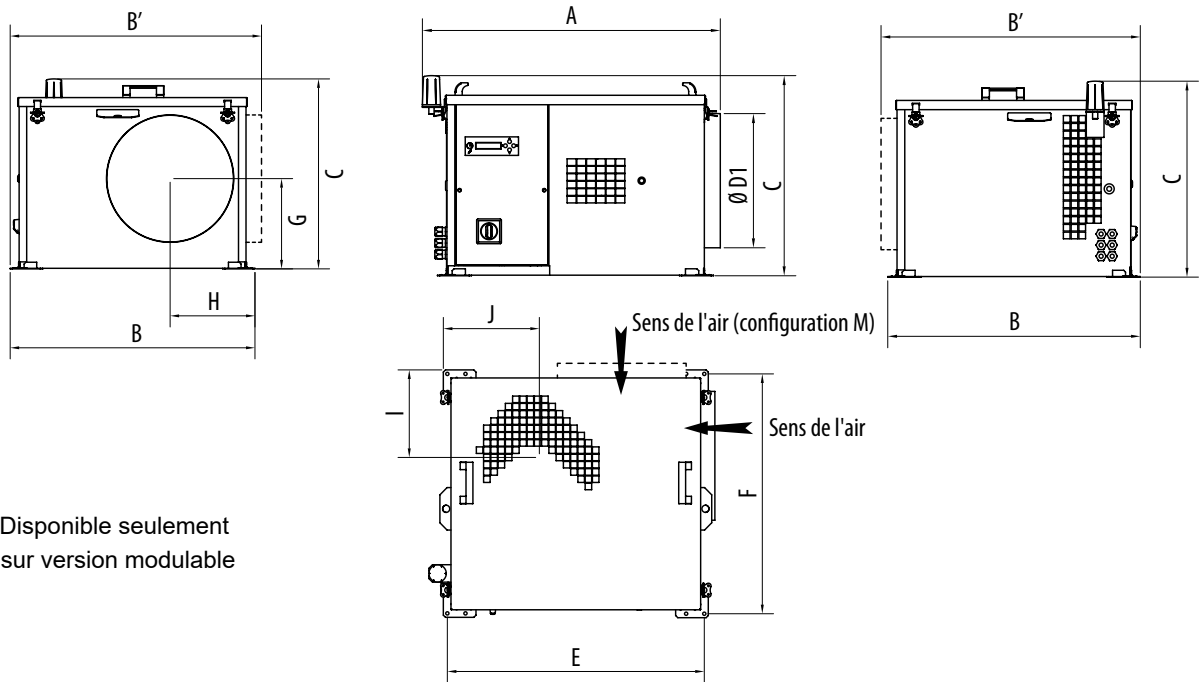
EXTH ECOWATT® PM SIGFOX 48
Refolement horizontal - Configuration D



Modèle	A	B	C*	D1	D2	E	F	G	H	I	J	Poids (kg)
EXTH ECOWATT® PM SIGFOX 48	1490	1105	819	560	450	990	918	433	270	433	330	135

* version IS : +10 mm

EXTH ECOWATT® PM SIGFOX 04 / 06 / 10 / 22 / 30 / 38
Refoulement Vertical - Configuration L / M

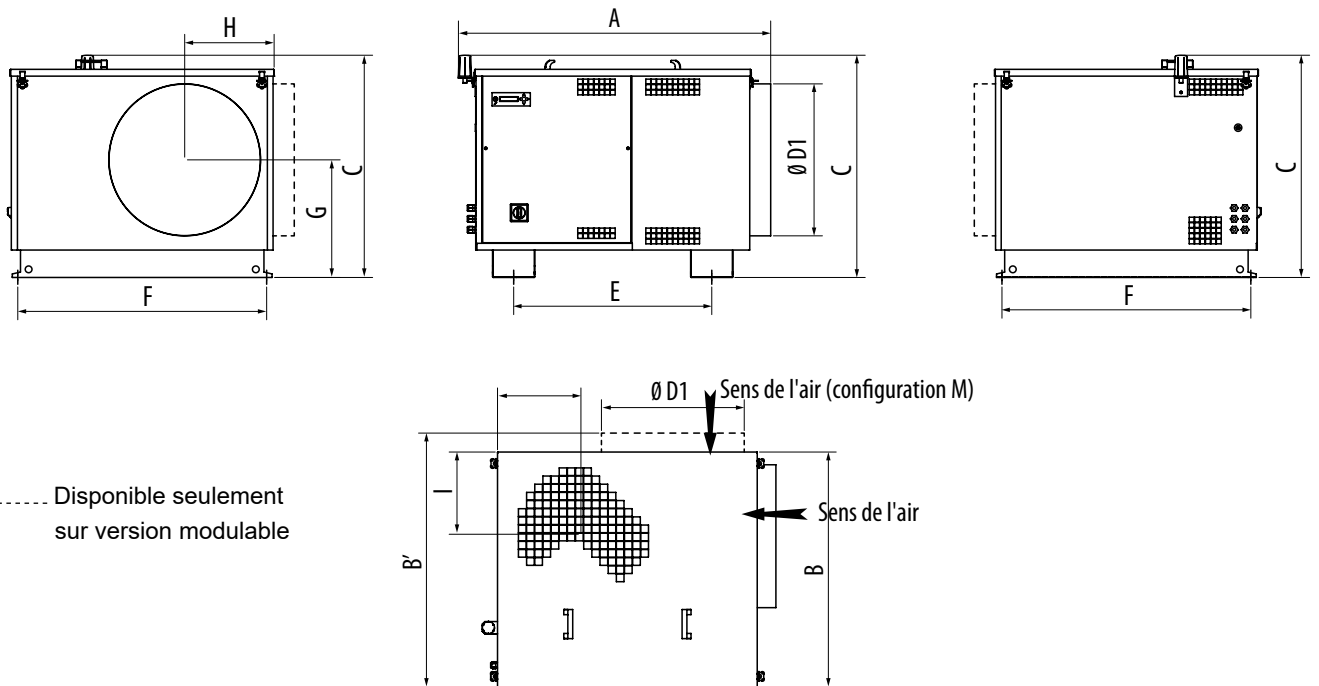


----- Disponible seulement
sur version modulaire

Modèle	A	B	B'	C*	D1	E	F	G	H	I	J	Poids (kg)
EXTH ECOWATT® PM SIGFOX 04	648	523	533	321	160	568	502	157	175	130	165	22
EXTH ECOWATT® PM SIGFOX 06	648	523	533	321	200	568	502	157	175	130	165	22
EXTH ECOWATT® PM SIGFOX 10	648	566	583	440	250	569	544	207	185	166	198	26
EXTH ECOWATT® PM SIGFOX 22	789	683	701	530	355	709	661	252	237	236	271	45
EXTH ECOWATT® PM SIGFOX 30	1019	820	873	585	400	892	797	267	271	248	286	64
EXTH ECOWATT® PM SIGFOX 38	1153	938	971	656	500	1036	907	306	331	315	350	78

* version IS : +10 mm

EXTH ECOWATT® PM SIGFOX 48
Refoulement vertical - Configuration L / M

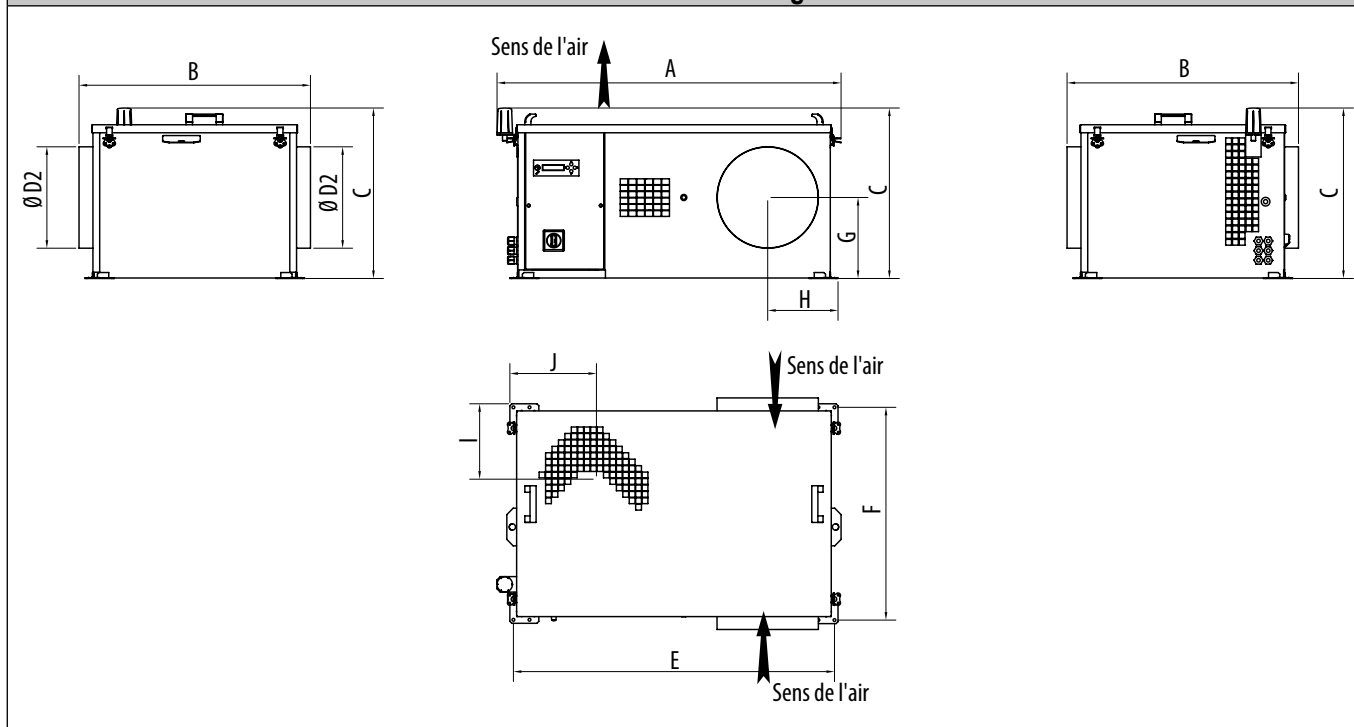


----- Disponible seulement
sur version modulaire

Modèle	A	B	B'	C*	D1	E	F	G	H	I	J	Poids (kg)
EXTH ECOWATT® PM SIGFOX 48	1165	985	1065	819	560	700	918	433	330	320	340	107

* version IS : +10 mm

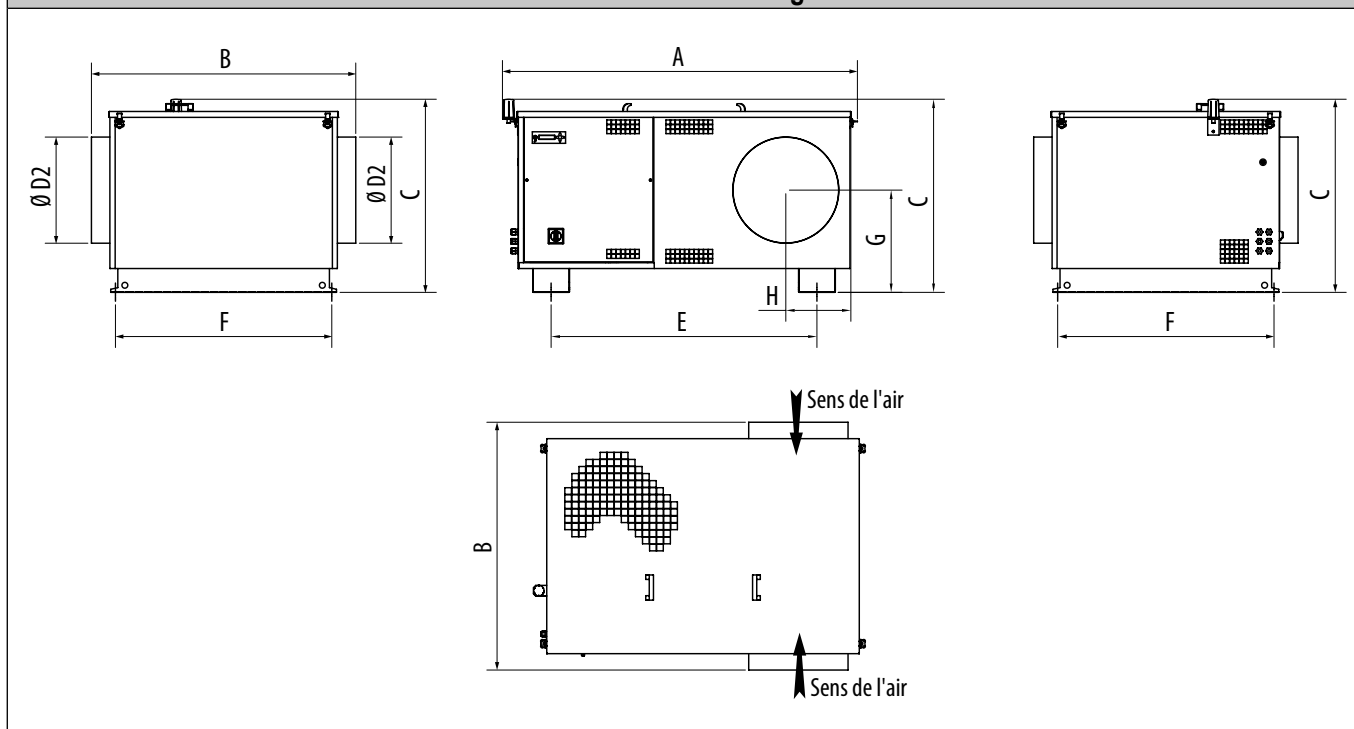
EXTH ECOWATT® PM SIGFOX 10 / 22 / 38
Refolement vertical - Configuration D



Modèle	A	B	C*	D1	D2	E	F	G	H	I	J	Poids (kg)
EXTH ECOWATT® PM SIGFOX 10	837	603	440	250	200	777	544	194	161	166	198	28
EXTH ECOWATT® PM SIGFOX 22	1070	720	530	355	315	998	661	239	219	236	271	45
EXTH ECOWATT® PM SIGFOX 38	1468	1025	656	500	400	1396	909	306	281	315	350	83

* version IS : +10 mm

EXTH ECOWATT® PM SIGFOX 48
Refolement vertical - Configuration D



Modèle	A	B	C*	D1	D2	E	F	G	H	I	J	Poids (kg)
EXTH ECOWATT® PM SIGFOX 48	1490	1105	819	560	450	990	918	433	270	320	340	135

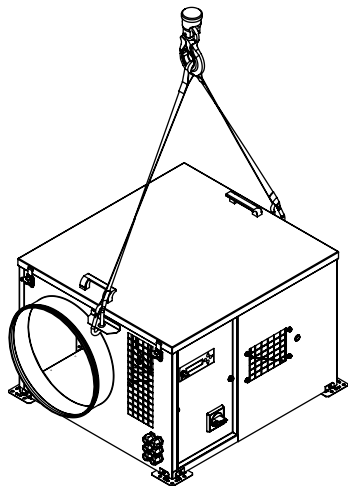
* version IS : +10 mm

3.2 Manutention

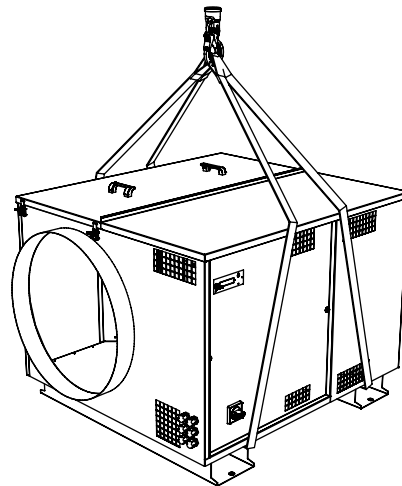


ATTENTION : Ne pas se servir des poignées plastiques pour manutentionner le caisson. Ces poignées ne servent que pour l'ouverture du couvercle du caisson.

EXTH ECOWATT® PM SIGFOX 04 à 38

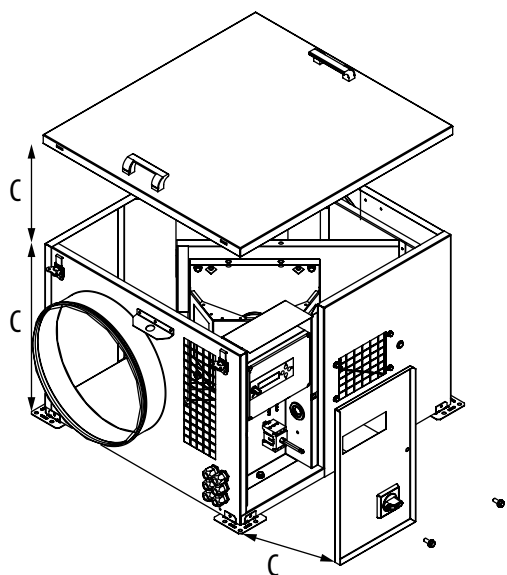


EXTH ECOWATT® PM SIGFOX 48

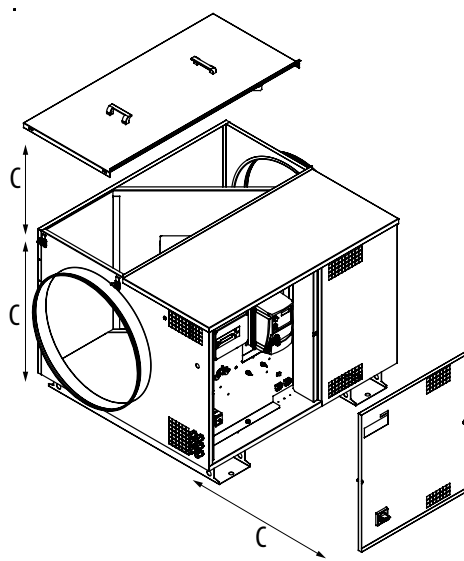


3.3 Choix emplacement

EXTH ECOWATT® PM SIGFOX 04 à 38



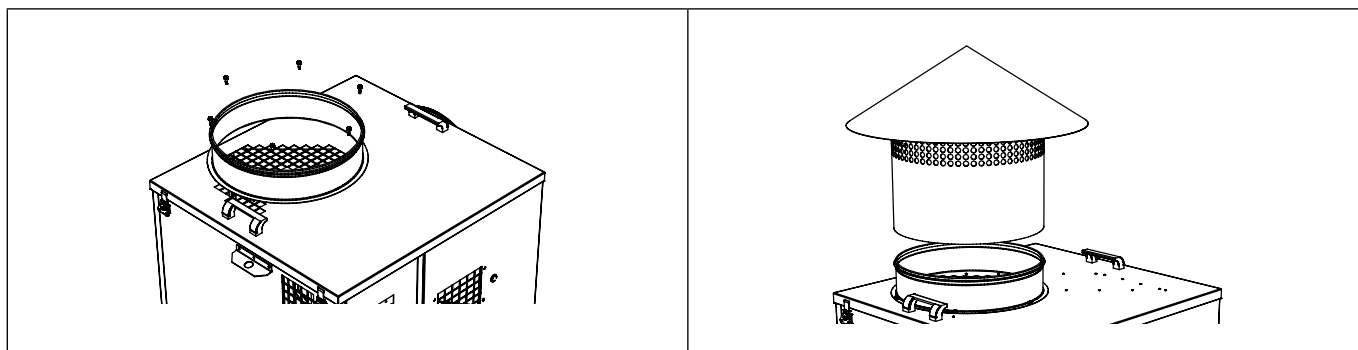
EXTH ECOWATT® PM SIGFOX 48



Prévoir la hauteur du caisson au-dessus du caisson et du côté porte pour la mise en service et la maintenance de l'appareil.

3.4 Assemblage des accessoires

Raccordement circulaire au refoulement



Fixer le piquage plat à joint à l'aide de 6 vis auto-foreuse (non fournies).

Pour un caisson non raccordé au refoulement, rajouter un Chapeau Chinois (CP) pour permettre une sortie de l'air extrait à 360° autour de l'axe vertical du rejet.

4. RACCORDEMENT AÉRAULIQUE

Le caisson doit être fixé sur un support bien plat, par les trous présents sur les pattes de fixation ou sur les omégas prévus à cet effet. Le montage sur plot anti-vibratiles et le raccordement avec des manchettes souples sont recommandés.

	L En ligne	M Modulable		D Double aspiration
		Coudé 90°	Double aspiration 90°	
Rejet Horizontal				
Rejet vertical				

L'exécution de l'installation aéraulique de ce caisson et de son réseau devra satisfaire aux conditions techniques définies dans la NF DTU 68-3.

Diamètres de raccordement :

Modèle	Rejet L, M, D	Aspiration L, M	Aspiration D
EXTH ECOWATT® PM SIGFOX 04	160	160	-
EXTH ECOWATT® PM SIGFOX 06	200	200	-
EXTH ECOWATT® PM SIGFOX 10	250	250	200
EXTH ECOWATT® PM SIGFOX 22	355	355	315
EXTH ECOWATT® PM SIGFOX 30	400	400	-
EXTH ECOWATT® PM SIGFOX 38	500	500	400
EXTH ECOWATT® PM SIGFOX 48	560	560	450

5. RACCORDEMENT ÉLECTRIQUE

5.1 Précautions préalables

Couper et sectionner l'alimentation électrique avant toute intervention.

En cas d'intervention sur le ventilateur, l'interrupteur de proximité défini suivant IEC947-3/695-2-1 doit être ouvert et verrouillé dans cette position (suivant NF C 15-100).

Modèles 30 à 48 :

Ce moteur à commutation électronique ne peut pas être alimenté en direct sur le réseau électrique, sous peine de destruction. L'alimentation doit se faire par le contrôleur.

La mise en fonctionnement et l'arrêt de l'appareil doivent se faire via la commande locale du RMEC (câblage, voir §"7.6 Commande Marche / Arrêt locale", page 22) ou soit via la commande Marche/Arrêt externe de type BCCA (câblage, voir §"5.4 Raccordement électrique d'une commande Marche / Arrêt externe", page 14).

Ne pas arrêter l'appareil en coupant directement l'alimentation du contrôleur via l'INTZ ou par une coupure de réseau.

5.2 Caractéristiques électriques

Taille	Monophasé 230V		Triphasé 400V	
	P. Abs. (kW)	I. Max (A)	P. Abs. (kW)	I. Max (A)
EXTH ECOWATT® PM SIGFOX 04	0,07	0,7	-	-
EXTH ECOWATT® PM SIGFOX 06	0,13	1,0	-	-
EXTH ECOWATT® PM SIGFOX 10	0,15	1,2	-	-
EXTH ECOWATT® PM SIGFOX 22	0,35	1,6	-	-
EXTH ECOWATT® PM SIGFOX 30	0,60	4,0	0,60	5,6
EXTH ECOWATT® PM SIGFOX 38	0,70	4,0	0,70	5,6
EXTH ECOWATT® PM SIGFOX 48	0,72	8,0	0,72	9,5

Remarque :

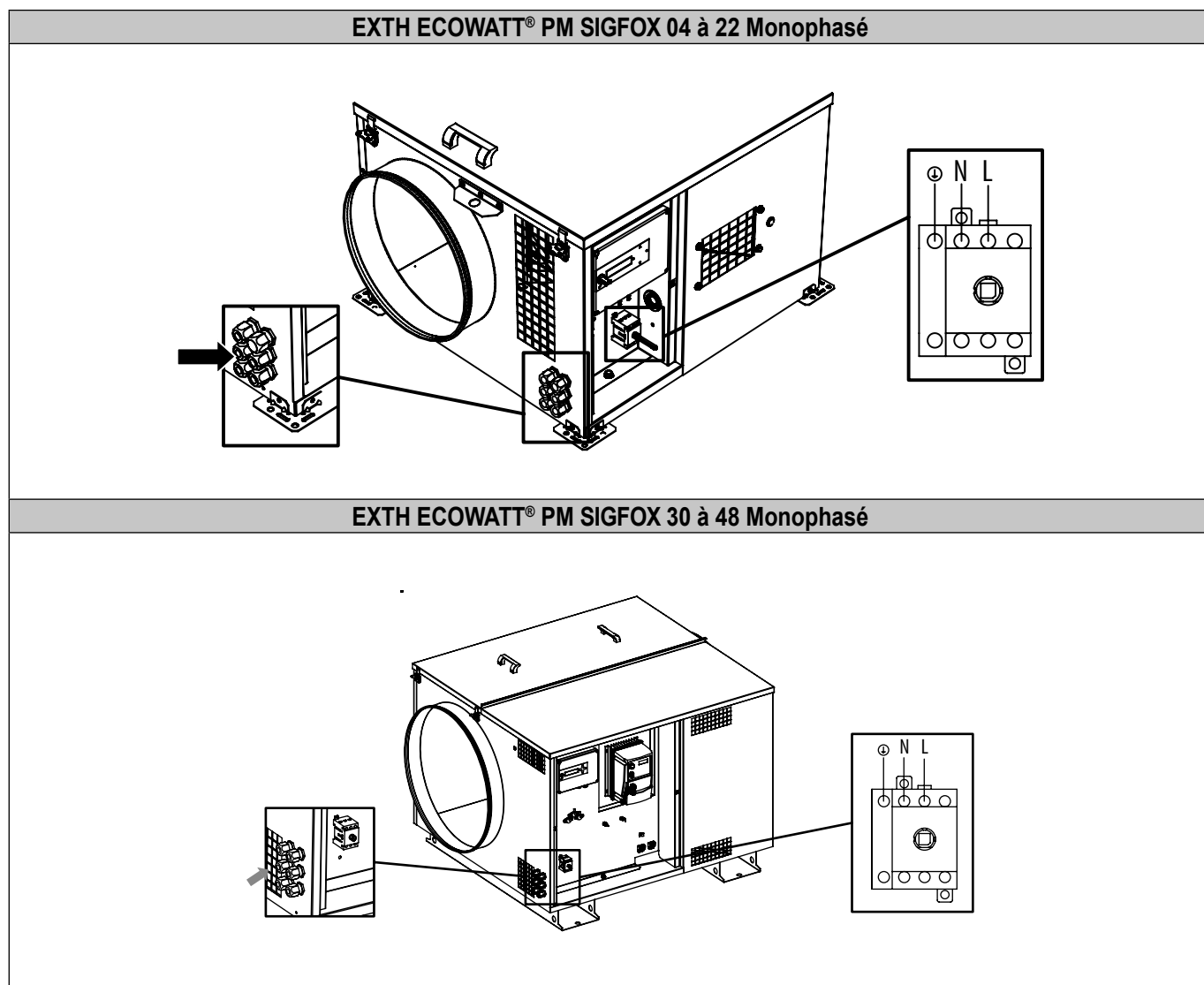
Les modèles de EXTH ECOWATT® PM SIGFOX sont équipés d'un moteur à commutation électronique. Ce moteur est protégé par :

- Une protection thermique interne sur le bobinage moteur,
- Une thermistance au niveau de l'électronique.

Ces sécurités intégrées aux moteurs ont été testées et validées durant l'essai de résistance au feu, objet d'un procès-verbal de classement C4 400°C 1/2 h.

5.3 Raccordement électrique de l'interrupteur de proximité

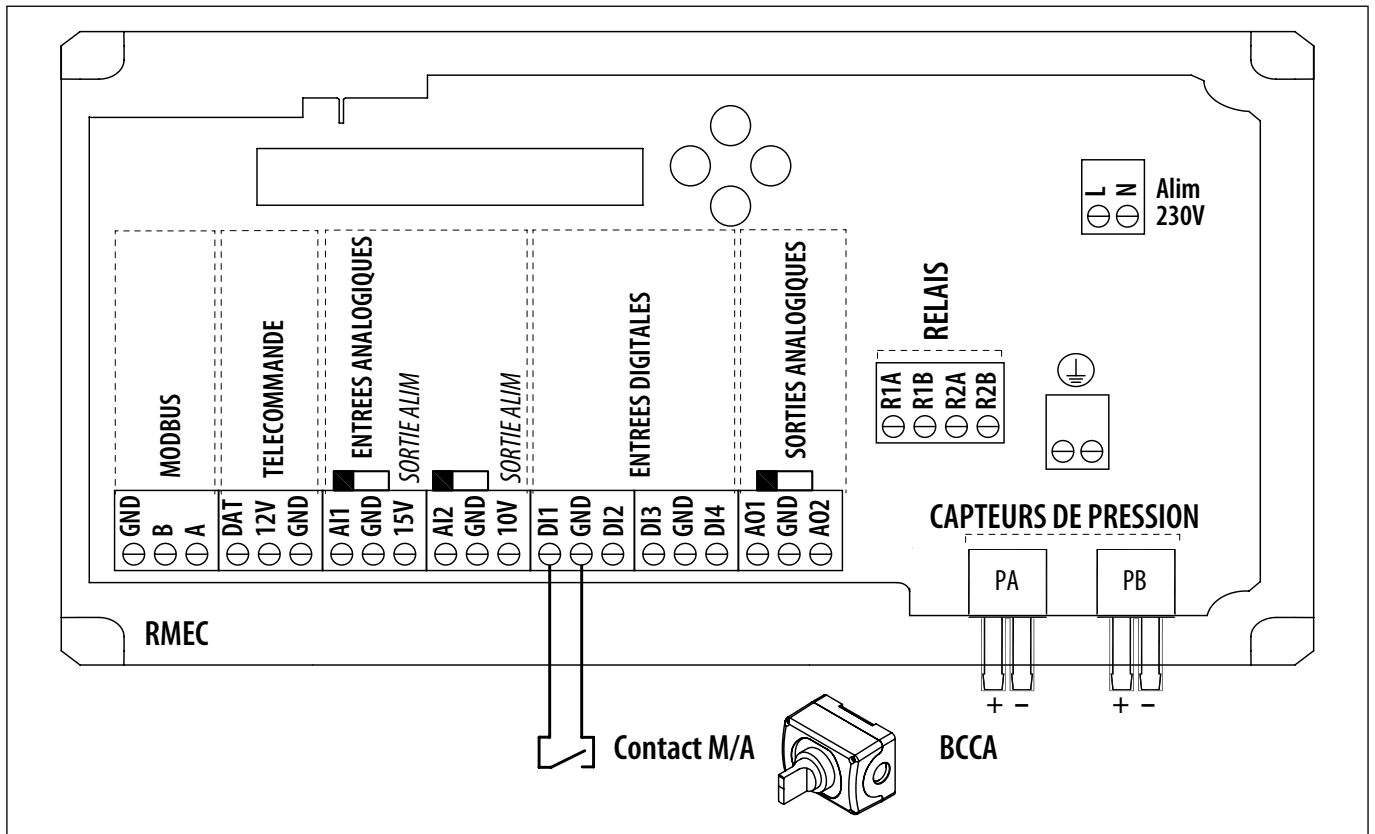
L'interrupteur sert à isoler l'appareil du réseau en cas de maintenance, pas à piloter le marche/arrêt de l'appareil.



Pour accéder aux bornes de l'interrupteur, dévisser les 2 vis M8 de la porte avec une clé de 13. Passer le câble d'alimentation dans un PE et câbler aux bornes de l'interrupteur.

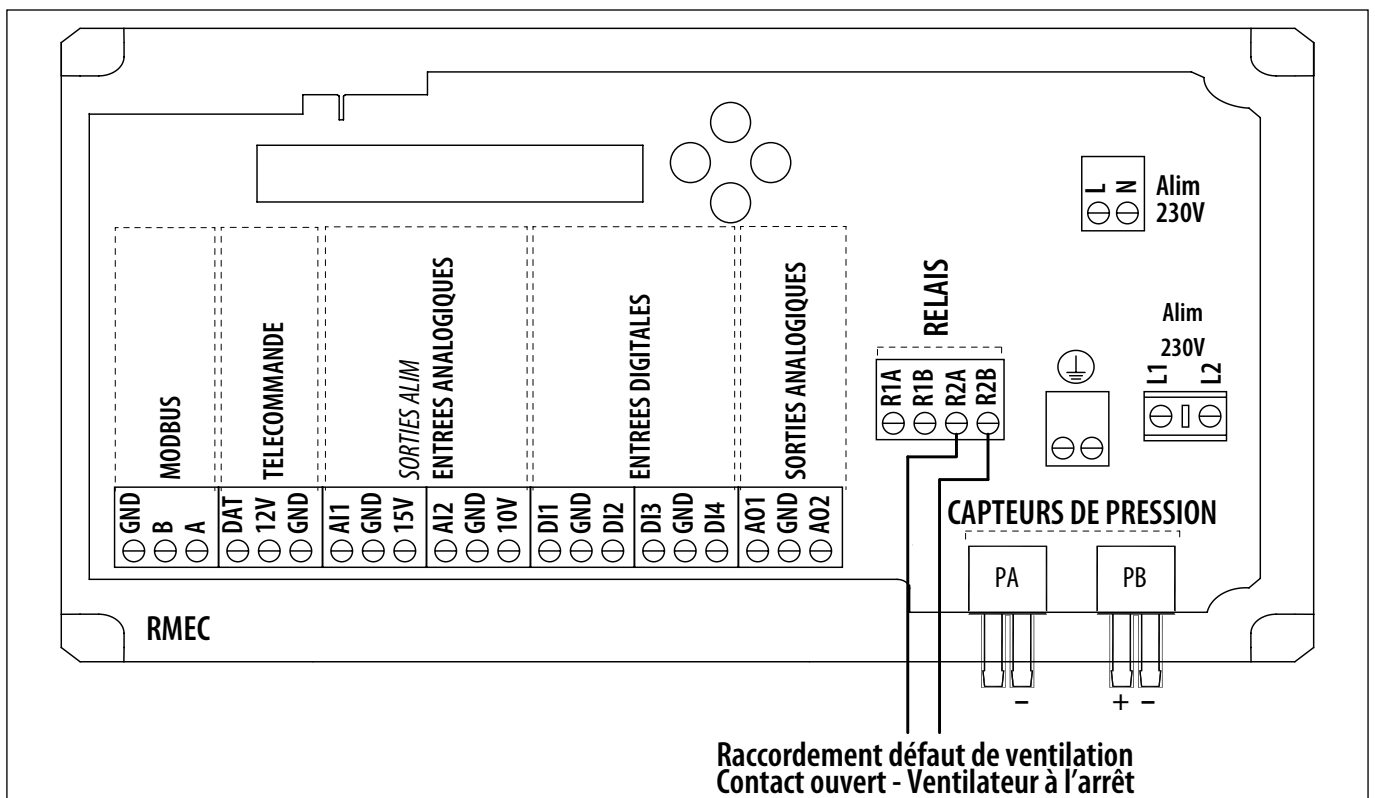
5.4 Raccordement électrique d'une commande Marche / Arrêt externe

Le boîtier de régulation RMEC possède une commande M/A locale, il est possible de raccorder une commande M/A externe sur les bornes DI1 et GND. La demande de marche externe est prioritaire sur la demande d'arrêt locale.



5.5 Raccordement électrique d'un relais - défaut de ventilation

5.5.1 Raccordement électrique du relais



5.5.2 Bascule de contact de défaut de ventilation ouvert en contact fermé

CONFIGURATION SYSTEME	✓	7 x ▼	
7 - CONFIGURATION SORTIES RELAIS	✓		
P700 CONFIG RELAIS 2	✓		
RELAIS 2 EV GAZ	✓		Régler sur EV GAZ
P700 CONFIG RELAIS 2	✓	5 x ▼	
P716 RELAIS R2	✓		VENTILATION OK RELAIS2 : FERMÉ

5.6 Raccordement électrique de la télécommande optionnelle TCOM

Généralité

La télécommande TCOM permet de déporter l'écran du RMEC et d'en faciliter son paramétrage notamment lorsque le caisson est difficilement accessible.

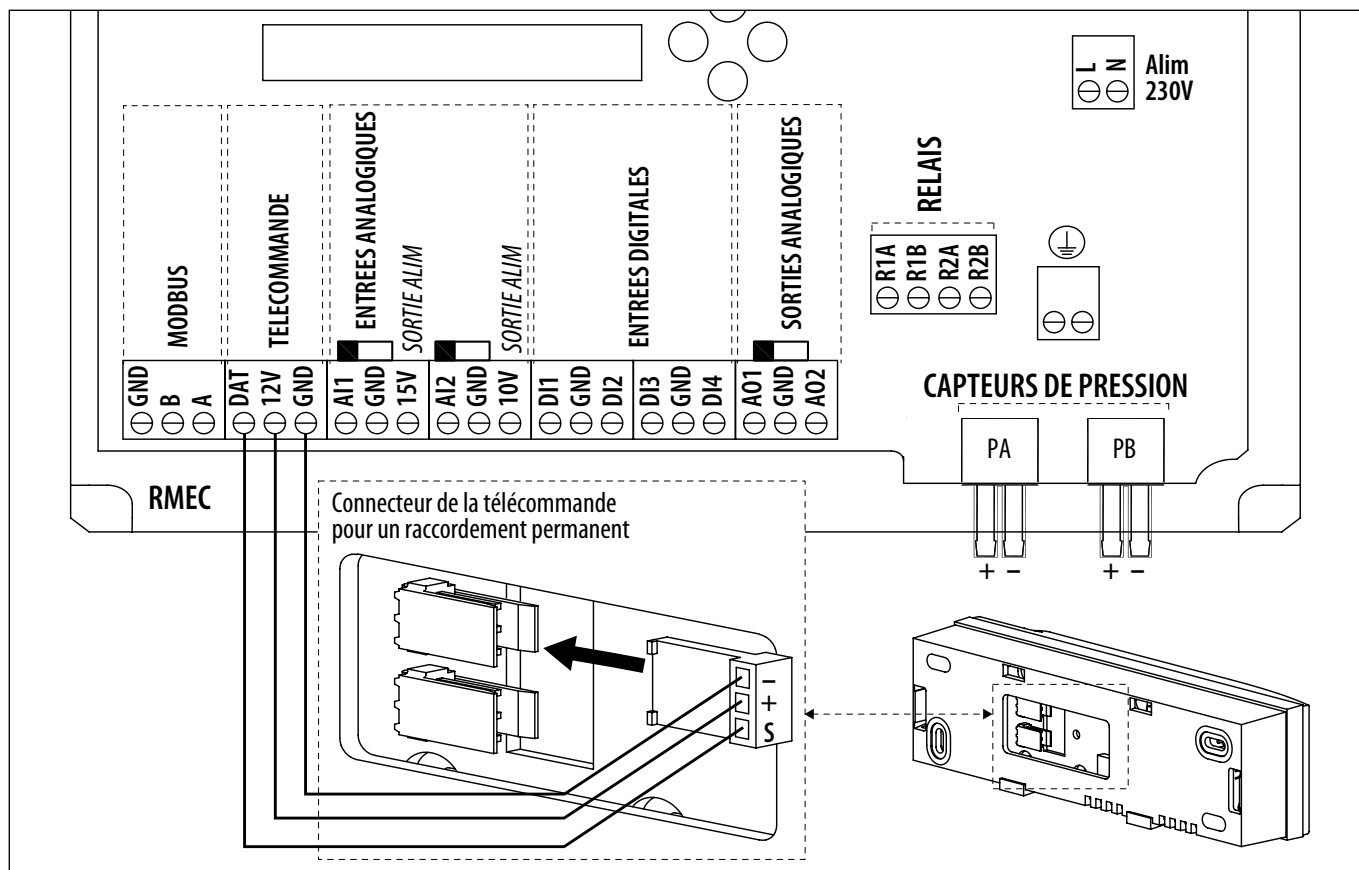
La télécommande reprend l'ensemble des fonctions de la façade du RMEC :

- Comporte un afficheur LCD rétroéclairé de 2 lignes 20 caractères alphanumériques, et un bouton de navigation dans le Menu. 2 leds verte/rouge reflètent l'activité de la communication entre le RMEC et la télécommande.

Indice de protection : IP21.

Environnement d'utilisation :

- Température 0°C à + 40°C sans condensation.
- 30 à 80% d'humidité relative.



Nota : Possibilité de raccorder 2 télécommandes simultanément : une en raccordement permanent, l'autre en temporaire. Pour limiter la puissance maximale à fournir, le rétroéclairage de l'afficheur des télécommandes s'éteint automatiquement après 1 minute sans appui sur les touches.

Elle peut être raccordée au RMEC de deux manières selon l'utilisation :

Raccordement temporaire :

Cas d'application type = pour la configuration du produit, lorsque l'afficheur du RMEC est peu visible (installation en faux-plafond par exemple).

- Couper l'alimentation du RMEC.
- Retirer le bouchon étanche en façade du RMEC pour accéder au connecteur type prise jack femelle
- ⚠ L'indice de protection du RMEC passe alors de IP55 à IP21.
- Un câble jack longueur 1m est fourni avec la télécommande : clipper son connecteur HE13 femelle à l'arrière de la télécommande cf plan ci-après, et insérer sa prise jack mâle dans la jack femelle du RMEC.
- Remettre le RMEC sous tension.
- Configurer le RMEC à l'aide de la télécommande.
- Une fois terminé, couper l'alimentation du RMEC.
- Libérer la prise jack du RMEC.
- Replacer le bouchon étanche en façade du RMEC, afin de lui restituer son indice de protection IP55.
- Remettre le RMEC sous tension.

Nota : l'insertion ou retrait de la télécommande dans le RMEC sans couper son alimentation provoque un court-circuit transitoire, qui génère un reset du microcontrôleur. Ceci ne présente aucun risque physique pour l'intervenant, mais est à éviter car contraint les composants électroniques.

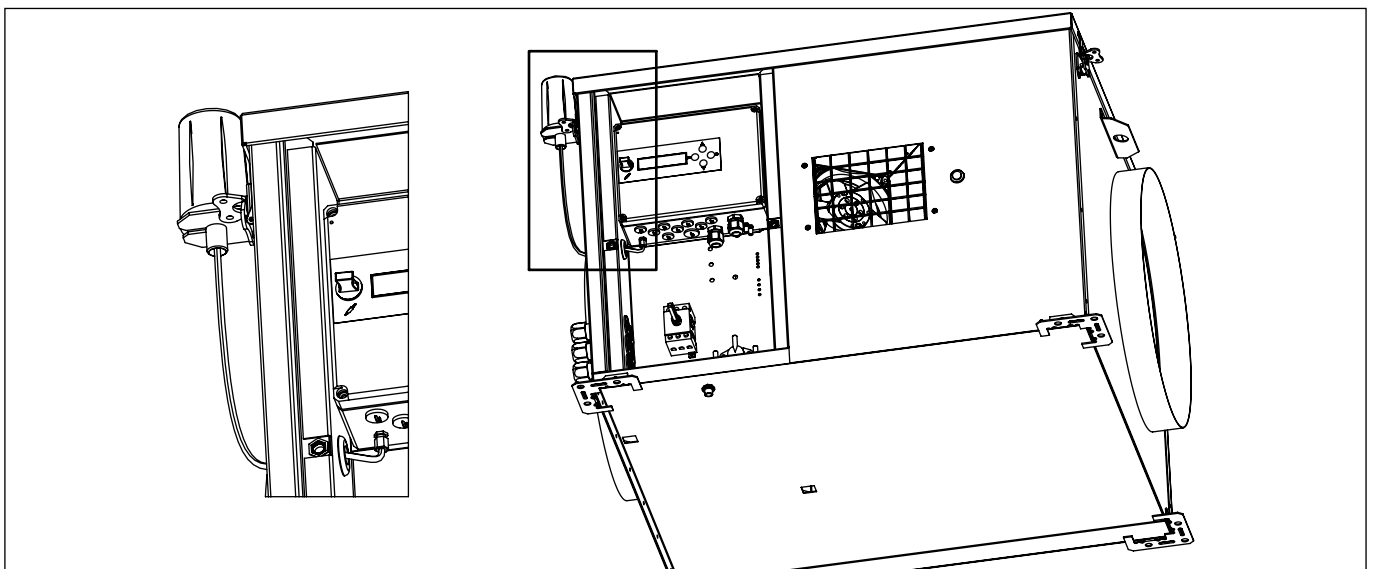
Raccordement permanent :

- A effectuer lorsqu'elle est laissée à demeure dans l'installation.
- Un connecteur rapide supplémentaire HE13 est fourni avec la télécommande (Comatel série 478 auto sertissable).
- Le raccordement doit être effectué avec un câble 3 conducteurs section 0,2 mm² (jauge AWG 22 ou 24), de longueur maximale 100 mètres.
- Insérer les 3 conducteurs dans le connecteur, puis exercer une pression forte afin de les sertir (à la main ou avec précautions à l'aide d'une pince type multiprise). Vérifier le maintien mécanique.
- Clipper le connecteur à l'arrière de la télécommande cf plan ci-après.
- Coté RMEC : passer le câble par l'un des presse-étoupes fournis. Puis le câbler sur les bornes « DAT / 12V / GND ». Au final, serrer le presse-étoupe afin d'assurer l'amarrage du câble et conserver l'indice de protection IP55 du RMEC.
- Fixer la télécommande au mur (encastrement possible, à manipuler avec précautions), dans un environnement compatible avec son indice de protection IP21.

5.7 Raccordement de l'antenne Sigfox

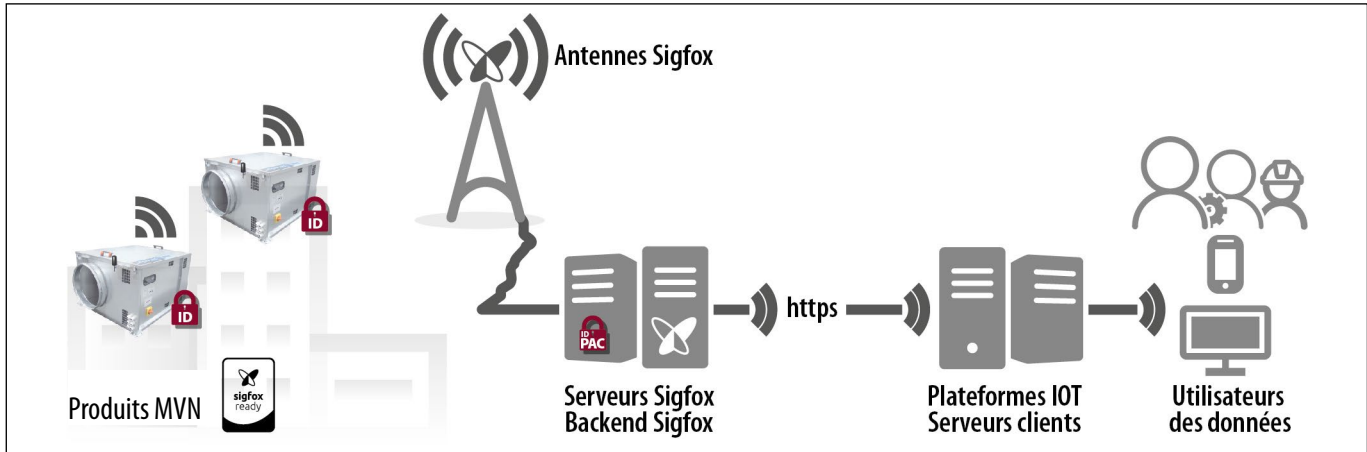
L'antenne couvre la fréquence 868 MHz utilisée par le signal radio Sigfox. De type UHF omnidirectionnelle, elle comporte un câble faibles pertes de 0,5 m se terminant par un connecteur SMA-m.

Utilisable de -40°C à 80°C, elle est protégée par un radôme en ABS lui assurant résistance aux UV, chocs et souillures. L'antenne est livrée montée.



6. COMMUNICATION SIGFOX

6.1 Généralités



La gamme EXTH ECOWATT® PM SIGFOX est équipée d'une carte réseau, d'un modem et d'une antenne, spécifiquement développée pour transmettre des données (débits, pressions) et des alarmes de surveillance. Les données transmises via le réseau Sigfox sont utilisables par les sociétés de maintenance, les services techniques ou les gestionnaires de parcs immobiliers pour assurer en continu la télésurveillance, le suivi du fonctionnement et la planification des interventions.

Le flux de données de ces produits est à ce jour unidirectionnel (Uplink), depuis les produits (objets / devices) vers le réseau Sigfox.

Le paramétrage de la régulation et la saisie des valeurs de seuil d'alarmes sont à réaliser au moment de l'installation.

MVN et ses partenaires sont en mesure d'assurer la prestation de mise en service pour les gammes EXTH ECOWATT® PR_PM SIGFOX.

Chaque produit MVN est livré avec une étiquette indiquant un **numéro identifiant unique (ID)**.

6.2 Données transmises et trames

6.2.1 Données transmises

Les données sont transmises dès que le produit est alimenté et mis sous tension.

Elles sont perdues (non récupérables) tant que le produit n'a pas été déclaré sur le **Backend Sigfox**.

Mesures en continue

- Débit et Pression

Mesures transmises une fois par jour

- Pression mini / Pression maxi / Pression moyenne en Pa
- Débit mini / Débit maxi / Débit moyen en m³/h

L'heure d'envoi des données correspond à celle de la dernière mise sous tension du produit.

Alarmes transmises si franchissement de seuil - Réglage des seuils d'alarme à faire par l'installateur

- Activation ou désactivation d'alarme
- Pression en Pa qui a activé ou désactivé l'alarme
- Débit en m³/h qui a activé ou désactivé l'alarme

La modification des seuils (paramètres P708 et P710) est décrite dans le paragraphe "7.8 Réglage des seuils d'alarmes "pression" et "débit", page 23.

Alarmes alimentation secteur

- Information de mise sous tension
- Information de coupure d'alimentation

6.2.2 Description des trames de données

Mesure de pression

Exemple de trame	00230032002800						
Décomposition données	00	23	00	32	00	28	00
Données décodées		35		50		40	
Explication	Identifie une mesure de pression	Mesure de la pression mini en Pa Inverser les 2 blocs de 2 caractères : > 2300 devient 0023 Convertir de hexadécimal en décimal : > 0023 en hexadécimal = 35 Pa en décimal		Mesure de la pression maxi en Pa Inverser les 2 blocs de 2 caractères : > 3200 devient 0032 Convertir de hexadécimal en décimal : > 0032 en hexadécimal = 50 Pa en décimal		Mesure de la pression moyenne en Pa Inverser les 2 blocs de 2 caractères : > 2800 devient 0028 Convertir de hexadécimal en décimal : > 0028 en hexadécimal = 40 Pa en décimal	

Mesure de débit

Exemple de trame	01ad00d602bb01						
Décomposition données	01	ad	00	d6	02	bb	01
Données décodées		173		726		443	
Explication	Identifie une mesure de débit	Mesure du débit mini en m³/h Inverser les 2 blocs de 2 caractères : > ad00 devient 00ad Convertir de hexadécimal en décimal : > 00ad en hexadécimal = 173 m ³ /h en décimal		Mesure du débit maxi en m³/h Inverser les 2 blocs de 2 caractères : > d602 devient 02d6 Convertir de hexadécimal en décimal : > 02d6 en hexadécimal = 726 m ³ /h en décimal		Mesure du débit moyen en m³/h Inverser les 2 blocs de 2 caractères : > bb01 devient 01bb Convertir de hexadécimal en décimal : > 01bb en hexadécimal = 443 m ³ /h en décimal	

Alarme de pression

Exemple de trame	02014f00				
Décomposition données	02	00 ou 01		4f	02
Données décodées				79	
Explication	Identifie une alarme de pression	00 = alarme désactivée 01 = alarme activée		Mesure de la pression en Pa qui a activé ou désactivé l'alarme Inverser les 2 blocs de 2 caractères : > 4f00 devient 004f Convertir de hexadécimal en décimal : > 004f en hexadécimal = 79 Pa en décimal	

Alarme de débit

Exemple de trame	03017800				
Décomposition données	03	00 ou 01		78	00
Données décodées				120	
Explication	Identifie une alarme de débit	00 = alarme désactivée 01 = alarme activée		Mesure du débit en m³/h qui a activé ou désactivé l'alarme Inverser les 2 blocs de 2 caractères : > 7800 devient 0078 Convertir de hexadécimal en décimal : > 0078 en hexadécimal = 120 m ³ /h en décimal	

Exemple de trame	11000a1d			
Décomposition données	11	00	0a ou 0b	1d
Explication	Usage interne	Usage interne	0a = mise sous tension 0b = coupure d'alimentation	Usage interne

6.3 Enregistrement sur le backend Sigfox

Chaque produit (device) possède un identifiant unique appelé **ID**.

Il est lié à un autre numéro unique appelé **PAC** (Porting Authorization Code).

Le couple ID-PAC est obligatoire pour l'enregistrement ou le transfert d'un produit sur le Backend Sigfox.

Le PAC prouve la propriété d'un appareil (titre de propriété) et seul le propriétaire final de l'appareil doit le connaître.

Dès que l'appareil est enregistré ou transféré, le PAC change (code à usage unique).

Une fois déclaré, il ne pourra plus être attribué à une autre personne.

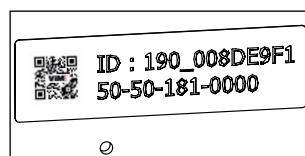
Toute personne détenant un PAC peut enregistrer un appareil qui vous appartient.

Veuillez ne pas le publier, imprimer ou graver sur ou à proximité du produit.

Il est impératif que vous soyez habilités par le propriétaire de l'installation à être le déclarant du produit.

Pour obtenir les numéros ID et PAC :

- Relever l'identifiant ID indiqué sur l'étiquette du produit MVN



- Rendez-vous sur le site VIM rubrique Services - IOT Produits connectés et remplir le formulaire pour obtenir :
 - le numéro PAC
 - le numéro de certificat
 - la structure des trames (fichier xls ou csv) à télécharger

7. MISE EN SERVICE

7.1 Description des touches du boîtier de régulation RMEC

Ecran d'accueil	Touches d'accès aux fonctions
<p>☑ Validez pour accéder au menu niveau principal</p>	<p>☑ Plusieurs appuis peuvent être nécessaires selon les menus</p>

7.2 Calibration des capteurs de pression intégrés (ÉTAPE OBLIGATOIRE)

À la mise sous tension, le boîtier de régulation RMEC effectue une calibration de ses capteurs de pression. **Ne pas déroger à cette calibration (durée d'environ 3 min) lors de la première mise sous tension car elle est indispensable au bon fonctionnement du système.**

Par la suite, en cas de nouvelle remise sous tension, il est possible de déroger à cette calibration en appuyant sur valider (☑) puis retour (X). En l'absence d'action sur les touches, le ventilateur démarre automatiquement après environ 3 min.

7.3 Niveaux d'accès

2 niveaux d'accès sont disponibles, un niveau utilisateur et un niveau installateur.

Le niveau UTILISATEUR permet :

- de consulter le mode de marche système actif,
- de piloter la Marche et l'Arrêt du ventilateur (en l'absence d'une commande prioritaire),
- de régler la date et l'heure,
- de consulter les valeurs suivantes :
 - La pression et le débit,
 - Le % de la vitesse maxi du ventilateur,
- d'être informé en cas d'alarmes.

Le niveau INSTALLATEUR permet :

- de modifier le mode de fonctionnement,
- de régler les consignes en mode PM,
- d'accéder à l'état des entrées/sorties du RMEC pour effectuer un diagnostic.

Pour accéder au niveau installateur suivre les instructions ci-dessous.

CONFIGURATION SYSTEME	<input checked="" type="checkbox"/>	CODE D'ACCES : 0000	<input checked="" type="checkbox"/>	La valeur à incrémenter clignote
		CODE D'ACCES : -000	<input type="checkbox"/>	Incrémenter chaque valeur à 1
		CODE D'ACCES : 1000	<input checked="" type="checkbox"/>	Valider chaque valeur pour passer à la valeur suivante jusqu'à 1111
		CODE D'ACCES : INSTALLATEUR	<input type="checkbox"/>	Accès au menu principal INSTALLATEUR

7.4 Réglage de la date et de l'heure

Cette étape est nécessaire à l'utilisation de la fonction horloge et à l'horodatage en cas d'alarme.

Modification possible au niveau d'accès utilisateur ou installateur

CONFIGURATION SYSTEME	<input checked="" type="checkbox"/>	2 x <input type="checkbox"/>		
1 - CONFIGURATION HORLOGE	<input checked="" type="checkbox"/>	<input type="checkbox"/>		
P100 HORLOGE HEURE	<input checked="" type="checkbox"/>			
HEURE : HH:MM	<input checked="" type="checkbox"/>	<input type="checkbox"/>	<input type="checkbox"/>	Régler l'heure actuelle
HEURE : 14:MM	<input checked="" type="checkbox"/>	<input type="checkbox"/>	<input type="checkbox"/>	Régler les minutes actuelles
HEURE : 14:23*	<input checked="" type="checkbox"/>	<input type="checkbox"/>	<input checked="" type="checkbox"/>	*Exemple
P102 HORLOGE DATE	<input checked="" type="checkbox"/>			
DATE : JJ/MM/AAAA	<input checked="" type="checkbox"/>	<input type="checkbox"/>	<input type="checkbox"/>	Régler le jour actuel
DATE : 12/MM/AAAA	<input checked="" type="checkbox"/>	<input type="checkbox"/>	<input type="checkbox"/>	Régler le mois actuel
DATE : 12/01/AAAA	<input checked="" type="checkbox"/>	<input type="checkbox"/>	<input type="checkbox"/>	Régler l'année actuelle
DATE : 12/01/2018*	<input checked="" type="checkbox"/>	<input type="checkbox"/>	<input checked="" type="checkbox"/>	*Exemple

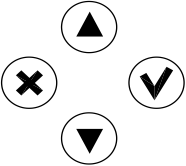

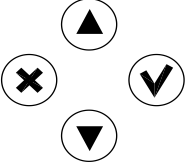
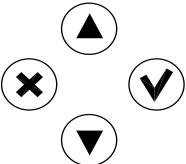
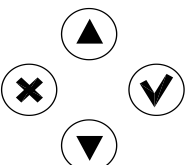
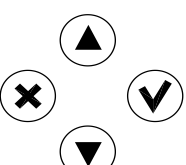
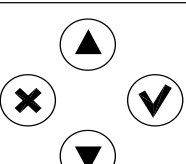
Nota : le calendrier gère automatiquement les années bissextiles et le changement d'heure en été et en hiver.

7.5 Niveau de priorité de commande

L'entrée désenfumage est toujours prioritaire sur les autres commandes.

Pour connaître le mode de marche actif suivre les instructions ci-dessous.

Cette consultation est possible au niveau utilisateur et installateur :

<p>PRESSIION XXX Pa DEBIT XXXX m³/h</p> 	<p>● - Appuyer sur  jusqu'à voir apparaître l'un des écrans ci-dessous.</p>
<p>ARRET SYSTEME</p> 	
<p>MARCHE SYSTEME COMMANDE LOCALE</p> 	
<p>MARCHE SYSTEME COMMANDE EXTERNE</p> 	
<p>MARCHE SYSTEME COMMANDE HORLOGE</p> 	
<p>MARCHE SYSTEME DESENFUMAGE</p> 	

7.6 Commande Marche / Arrêt locale

D'usine le boîtier de régulation RMEC est configuré en « Commande locale ».

Pour mettre en marche ou arrêter le caisson via la commande locale suivre les instructions suivantes :

Cette manipulation est possible au niveau utilisateur et installateur :

Écran par défaut ▶	PRESSION ... PA DÉBIT ...m3/h	2 x ▲		
	COMMANDE LOCALE SYSTEME: ARRET	✓	▼	Régler sur MARCHE
	COMMANDE LOCALE SYSTEME: MARCHE	✓	✗	Le ventilateur doit démarrer. Pour stopper le ventilateur effectuer les mêmes étapes et sélectionner ARRET.

7.7 PM : Pression inversée - courbes montantes

Ce mode de fonctionnement permet d'ajuster la pression au juste besoin de l'installation sur toute la plage d'utilisation du ventilateur.

Les consignes de débits minimum et maximum et de pressions minimum et maximum sont réglées d'usine selon les tailles de caisson, voir le tableau ci-dessous :

PRODUIT	Qmin-INST	Qmaxfois-INST	Pmin-INST	P-INST [Qmaxfois]
EXTH ECOWATT® PM SIGFOX 04	30	320	20	50
EXTH ECOWATT® PM SIGFOX 06	50	520	20	50
EXTH ECOWATT® PM SIGFOX 10	100	970	20	50
EXTH ECOWATT® PM SIGFOX 22	200	2000	20	50
EXTH ECOWATT® PM SIGFOX 30	300	2900	20	50
EXTH ECOWATT® PM SIGFOX 38	400	3750	20	50
EXTH ECOWATT® PM SIGFOX 48	450	4500	20	50

Pour modifier des consignes suivre les instructions suivantes :

ce réglage est possible au niveau installateur uniquement (§ "7.3 Niveaux d'accès", page 20).

Renseigner les valeurs ci-dessous données par l'étude MVN'Air :

Qmin-INST	Qmaxfois-INST	Pmin-INST	P-INST [Qmaxfois]
PRESSION ... PA DÉBIT ...m3/h	▲		
CONFIGURATION SYSTEME	✓	4 x ▼	
3- CONFIGURATION VENTIL/MODE	✓	4 x ▼	
P306 DEBIT MIN INSTALLATION	✓		
Qmin-INST : XXXXX m3/h	✓		Après validation, la valeur clignote
Qmin-INST : XXXXX m3/h	▲ ou ▼		Régler la valeur souhaitée
Qmin-INST : 400* m3/h	✓	✗	*Exemple

P308 DEBIT MAX INSTALLATION	<input checked="" type="checkbox"/>	
Qmaxfois-INST : XXXXX M3/H	<input checked="" type="checkbox"/>	Après validation, la valeur clignote
Qmaxfois-INST : XXXXX M3/H	<input type="checkbox"/>	<input type="checkbox"/> ▲ ou ▼ Régler la valeur souhaitée
Qmaxfois-INST : 1000* M3/H	<input checked="" type="checkbox"/>	<input checked="" type="checkbox"/> *Exemple
P310 PRESS MIN INSTALLATION	<input checked="" type="checkbox"/>	
Pmin-INST : XXX Pa	<input checked="" type="checkbox"/>	Après validation, la valeur clignote
Pmin-INST : XXX Pa	<input type="checkbox"/>	<input type="checkbox"/> ▲ ou ▼ Régler la valeur souhaitée
Pmin-INST : 25* Pa	<input checked="" type="checkbox"/>	<input checked="" type="checkbox"/> *Exemple
P312 PRESS MAX INSTALLATION	<input checked="" type="checkbox"/>	
P-INST (Qmaxfois) : XXX Pa	<input checked="" type="checkbox"/>	Après validation, la valeur clignote
P-INST (Qmaxfois) : XXX Pa	<input type="checkbox"/>	<input type="checkbox"/> ▲ ou ▼ Régler la valeur souhaitée
P-INST (Qmaxfois) : 38* Pa	<input checked="" type="checkbox"/>	<input checked="" type="checkbox"/> *Exemple

7.8 Réglage des seuils d'alarmes "pression" et "débit"

L'alarme est transmise par signal radio Sigfox (voir § "6.2 Données transmises et trames", page 17) lorsque la valeur mesurée franchit la valeur seuil réglée.

7.8.1 Pour caissons tailles 04 à 22 inclus :

Réglage du seuil alarme pression P708 :

CONFIGURATION SYSTEME	<input checked="" type="checkbox"/>	4 x ▼
3 - CONFIGURATION VENTIL / MODE	<input checked="" type="checkbox"/>	▼
P304 CHOIX MODE FONCTIONNEMENT	<input checked="" type="checkbox"/>	
MODE ACTIF : COP / CAV / VAV		Régler sur COP
MODE ACTIF : COP	<input checked="" type="checkbox"/>	<input checked="" type="checkbox"/> <input checked="" type="checkbox"/> 2 x ▼
5 - CONFIG CAPTEUR ENTREES ANALOG	<input checked="" type="checkbox"/>	▼
P501 SELECTION MESURE DEBIT	<input checked="" type="checkbox"/>	
ORGANE MESURE DEBIT : CAPT PB	<input checked="" type="checkbox"/>	▼ Régler sur SANS
ORGANE MESURE DEBIT : SANS	<input checked="" type="checkbox"/>	<input checked="" type="checkbox"/> <input checked="" type="checkbox"/> 2 x ▼

7 - CONFIGURATION SORTIES RELAIS	✓	2 x ▼			
P708 RELAIS2 SEUIL PRESSION	✓				
RELAIS2 SEUIL :	80 Pa	✓	▲ ou ▼	Régler la valeur "seuil alarme pression" souhaitée	
RELAIS2 SEUIL :	100 Pa*	✓	✗	✗	2 x ▲ *Exemple
5 - CONFIG CAPTEUR ENTRES ANALOG	✓	▼			
P501 SELECTION MESURE DEBIT	✓				
ORGANE MESURE DEBIT :	SANS	✓	▲	Régler sur CAPT PB	
ORGANE MESURE DEBIT :	CAPT PB	✓	✗	✗	2 x ▲
3 - CONFIG CAPTEUR VENTIL / MODE	✓	▼			
P304 CHOIX MODE FONCTIONNEMENT	✓				
MODE ACTIF :	COP	✓	▼	Sélectionner COP ou CAV ou VAV	

Réglage du seuil alarme débit P710 :

CONFIGURATION SYSTEME	✓	3 x ▲			
7 - CONFIGURATION SORTIES RELAIS	✓	2 x ▼			
P710 RELAIS2 SEUIL DEBIT	✓				
RELAIS2 SEUIL :	20 m³/h	✓	▲ ou ▼	Régler la valeur "seuil alarme débit" souhaitée	
RELAIS2 SEUIL :	100 m³/h*	✓	✗	*Exemple	

7.8.2 Pour caissons tailles 30 à 48 inclus :

Réglage du seuil alarme pression P708 :

CONFIGURATION SYSTEME	✓	5 x ▲			
3 - CONFIGURATION VENTIL / MODE	✓	▼			
P304 CHOIX MODE FONCTIONNEMENT	✓				
MODE ACTIF :	COP / CAV / VAV	Régler sur COP			
MODE ACTIF :	COP	✓	✗	✗	2 x ▼

5 - CONFIG CAPTEUR ENTREES ANALOG	<input checked="" type="checkbox"/>	<input type="checkbox"/>				
P501 SELECTION MESURE DEBIT	<input checked="" type="checkbox"/>					
ORGANE MESURE DEBIT : CAPT PB	<input checked="" type="checkbox"/>	<input type="checkbox"/>				Régler sur SANS
ORGANE MESURE DEBIT : SANS	<input checked="" type="checkbox"/>	<input type="checkbox"/>	<input type="checkbox"/>	<input type="checkbox"/>		2 x <input type="checkbox"/>
7 - CONFIGURATION SORTIES RELAIS	<input checked="" type="checkbox"/>					
P700 CONFIG RELAIS2	<input checked="" type="checkbox"/>					
RELAIS2 COMMANDE VENTIL	<input checked="" type="checkbox"/>	<input type="checkbox"/>				Régler sur EV GAZ
RELAIS2 EV GAZ	<input checked="" type="checkbox"/>	<input type="checkbox"/>				2 x <input type="checkbox"/>
P708 RELAIS2 SEUIL PRESSION	<input checked="" type="checkbox"/>					
RELAIS2 SEUIL : 80 Pa	<input checked="" type="checkbox"/>	<input type="checkbox"/>	<input type="checkbox"/>	ou <input type="checkbox"/>		Régler la valeur "seuil alarme pression" souhaitée
RELAIS2 SEUIL : 100 Pa*	<input checked="" type="checkbox"/>	<input type="checkbox"/>	<input type="checkbox"/>			*Exemple
P700 CONFIG RELAIS2	<input checked="" type="checkbox"/>					
RELAIS2 EV GAZ	<input checked="" type="checkbox"/>	<input type="checkbox"/>				Régler sur COMMANDE VENTIL
RELAIS2 COMMANDE VENTIL	<input checked="" type="checkbox"/>	<input type="checkbox"/>	<input type="checkbox"/>			2 x <input type="checkbox"/>
5 - CONFIG CAPTEUR ENTREES ANALOG	<input checked="" type="checkbox"/>	<input type="checkbox"/>				
P501 SELECTION MESURE DEBIT	<input checked="" type="checkbox"/>					
ORGANE MESURE DEBIT : SANS	<input checked="" type="checkbox"/>	<input type="checkbox"/>				Régler CAPT PB
ORGANE MESURE DEBIT : CAPT PB	<input checked="" type="checkbox"/>	<input type="checkbox"/>	<input type="checkbox"/>			2 x <input type="checkbox"/>
3 - CONFIGURATION VENTIL / MODE	<input checked="" type="checkbox"/>	<input type="checkbox"/>				
P304 CHOIX MODE FONCTIONNEMENT	<input checked="" type="checkbox"/>					
MODE ACTIF : COP	<input checked="" type="checkbox"/>	<input type="checkbox"/>				Sélectionner COP ou CAV ou VAV

Réglage du seuil alarme débit P710 :

CONFIGURATION SYSTEME	✓	3 x ▲		
7 - CONFIGURATION SORTIES RELAIS	✓			
P700 CONFIG RELAIS2	✓			
RELAIS2 COMMANDE VENTIL	✓	▲		Régler sur EV GAZ
RELAIS2 EV GAZ	✓	✗	2 x ▼	
P710 RELAIS2 SEUIL DEBIT	✓			
RELAIS2 SEUIL : 20 m³/h	✓	▲ ou ▼		Régler la valeur "seuil alarme débit" souhaitée
RELAIS2 SEUIL : 100 m³/h*	✓	✗	2 x ▲	*Exemple
P700 CONFIG RELAIS2	✓			
RELAIS2 EV GAZ	✓	▲		Régler sur COMMANDE VENTIL
RELAIS2 COMMANDE VENTIL	✓	✗		

7.9 Liste des défauts reportés par la sortie contact R1 en fonction ALARME

PB SONDE AI1 JJ/MM/AAAA HH:MN	Le signal délivré par la sonde est inférieur au minimum déclaré en P524. Vérifier la sonde correspondante, et l'absence de coupure de la liaison électrique entre le RMEC et la sonde. Contrôle idem pour entrée analogique AI2 avec le paramètre P564.
PB CAPTEUR PA JJ/MM/AAAA HH:MN	La calibration du capteur PA a échoué : la correction nécessaire est supérieure à 250Pa. Couper l'alimentation du RMEC puis remettre sous tension et attendre au moins 3 min. Si le problème persiste, contacter notre service SAV. Contrôle idem pour le capteur PB.
PB CONSIGNE JJ/MM/AAAA HH:MN	La consigne demandée n'a pas été atteinte (écart supérieur à 30%) sur 10 min glissantes. Le système est hors zone possible de fonctionnement, modifier la consigne réglée ou/et le réseau aéraulique de l'installation.
FILTRE ENCRASSE JJ/MM/AAAA HH:MN	Nettoyer ou remplacer le filtre contrôlé par l'entrée DI3.

Durant le défaut, le message est fixe et le rétroéclairage est clignotant.

Il est possible de sortir de ce « menu défaut » spécifique pour aller dans le menu normal.

Si le défaut est toujours présent, retour automatique à ce « menu défaut » après 3 minutes sans appui touches.

En cas de problème sur la date/heure affichées, voir § "7.4 Réglage de la date et de l'heure", page 20.

7.10 Réglage du contact alarme R2

CONFIGURATION SYSTEME	✓	3 x ▲
7 - CONFIGURATION SORTIES RELAIS	✓	2 x ▲
P716 LOGIQUE RELAIS2	✓	
ENTILATION OK RELAIS2 : FERME	✓	▲
ENTILATION OK RELAIS2 : UVERT	✓	

8. MAINTENANCE

8.1 Précautions préalables

Couper l'alimentation électrique avant toute intervention et s'assurer qu'elle ne puisse être rétablie par erreur (+ cadenasser l'interrupteur-sectionneur optionnel en position OFF pendant toute la manipulation).

Remarque :

Pour les modèles 04 à 22 : présence d'un ventilateur auxiliaire pour le refroidissement du moteur lors d'un fonctionnement en « mode feu ».

« Mode feu » : lorsqu'un incendie se déclare, le caisson C4 bascule automatiquement à sa vitesse de rotation maximum pour extraire les fumées. A ce moment-là, pour les tailles de caisson, des modèles 04 à 22, un ventilateur auxiliaire se mettra en marche afin de refroidir le motoventilateur du caisson C4.

Un bouton poussoir situé sur le côté du caisson permet de tester le bon fonctionnement du ventilateur auxiliaire.

8.2 Fréquence d'entretien

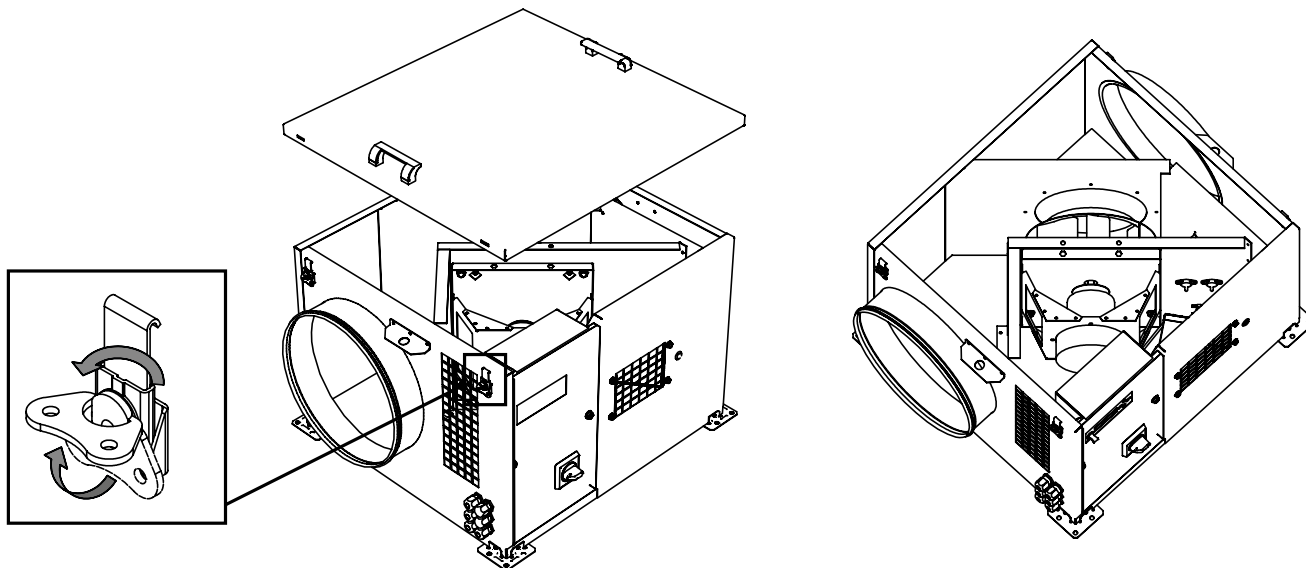
Effectuer un contrôle périodique sur la base indicative suivante :

Organe	A la mise en route	1 fois par an
Turbine	Vérifier le sens de rotation, vérifier l'absence de frottement entre les parties mobiles et les parties fixes	Nettoyer si nécessaire, vérifier l'absence de frottement entre les parties mobiles et les parties fixes
Variateur	Vérifier les connexions notamment le raccordement à la terre	Resserrer les cosses si nécessaire, vérifier l'intensité nominale
Interrupteur	Vérifier les connexions notamment le raccordement à la terre	Resserrer les cosses si nécessaire
Réseaux de gaines	Contrôler l'étanchéité	Nettoyer si nécessaire
Prise de pression	Vérifier les connexions aérauliques	Vérifier le fonctionnement
Ventilateur auxiliaire	Vérifier le fonctionnement à l'aide du bouton test	Vérifier le fonctionnement à l'aide du bouton test

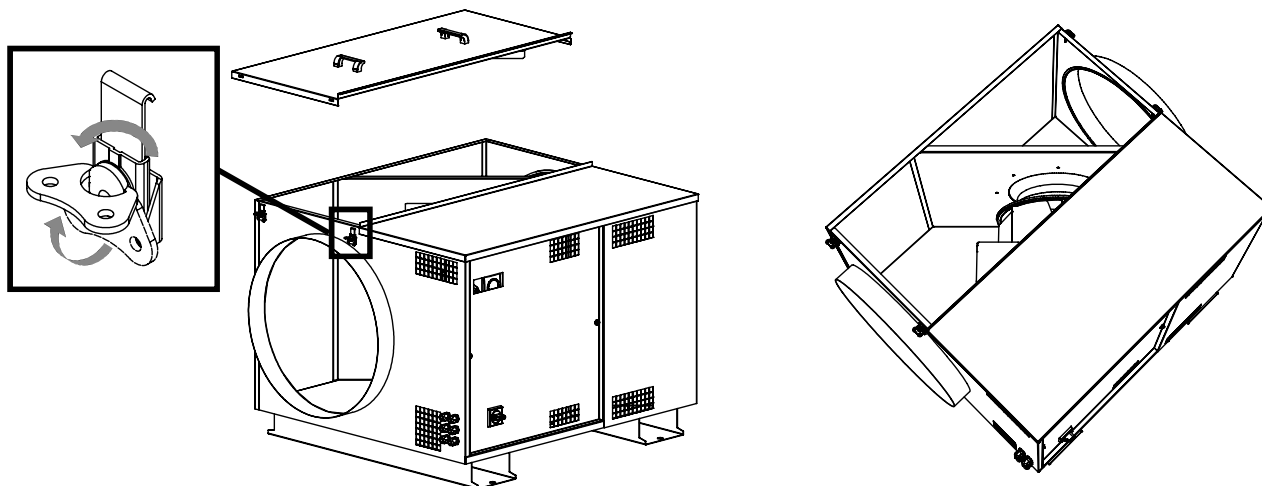
Ventilateur auxiliaire (EXTH ECOWATT® PM SIGFOX 04/06/10 et 22 uniquement).

8.3 Accès au moto-ventilateur

EXTH ECOWATT® PM SIGFOX 04 à 38



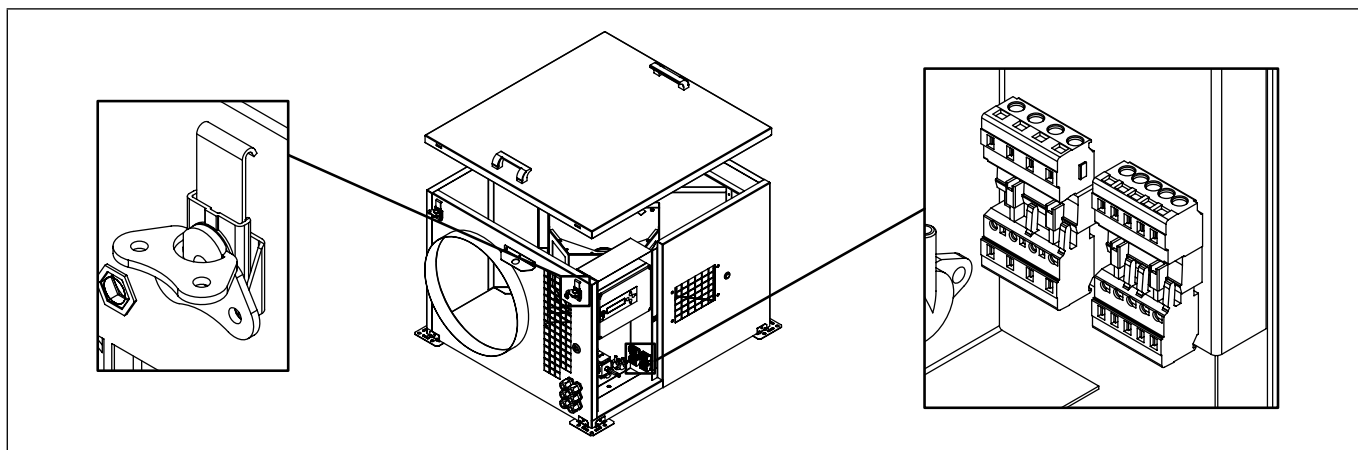
EXTH ECOWATT® PM SIGFOX 48



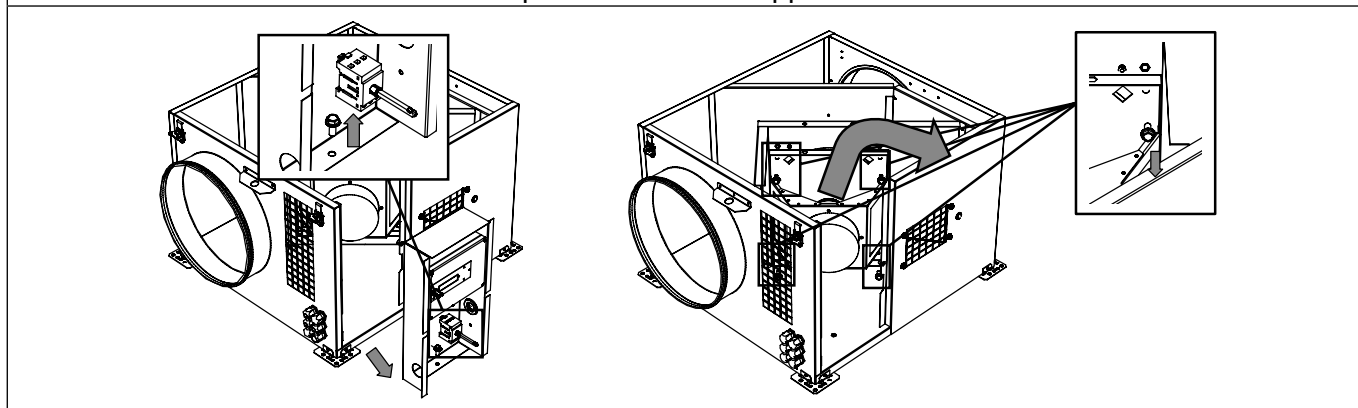
Pour accéder à tous les compartiments du caisson, déverrouiller les 4 grenouillères, puis retirer le toit du caisson à l'aide des poignées. Les compartiments aspiration, refoulement et moteur sont entièrement accessible pour le nettoyage.

8.4 Remplacement du moto-ventilateur

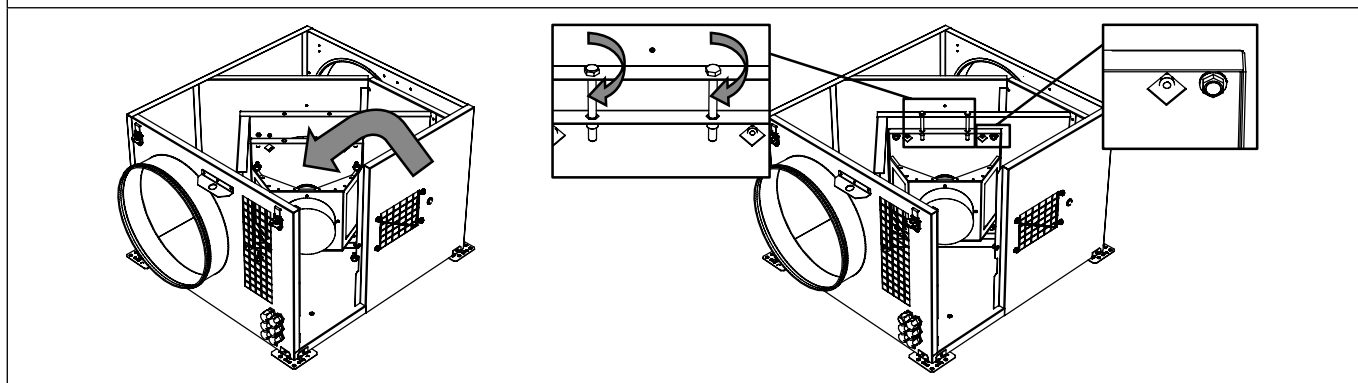
8.4.1 EXTH ECOWATT® PM SIGFOX 04 à 22



- Couper l'alimentation.
- Dévisser les 2 vis de la porte, puis retirer la porte.
- Décâbler le câble d'alimentation de l'interrupteur.
- Déverrouiller les 4 grenouillères, puis retirer le toit du caisson à l'aide des poignées.
- Déconnecter les 2 connecteurs rapides derrière le support commande.

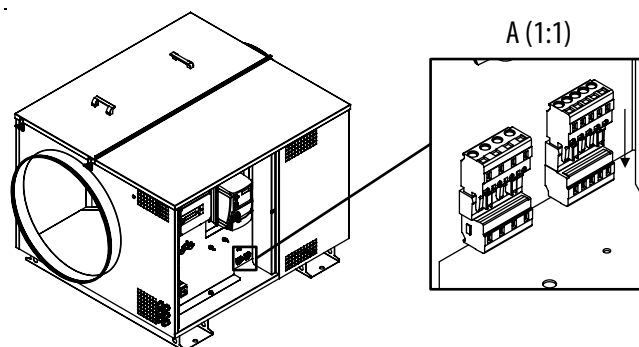


- Dévisser la vis à l'intérieur de la partie commande, puis retirer le compartiment.
- Dévisser les 4 vis de l'ensemble moto turbine, puis retirer l'ensemble moto turbine.

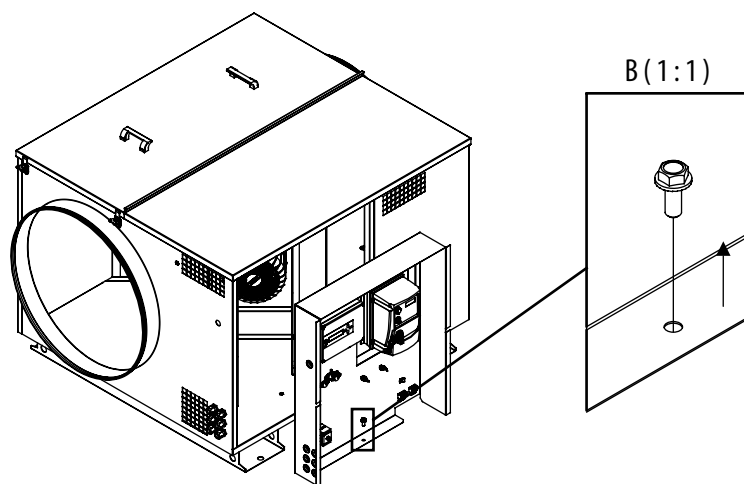


- Mettre en position le nouvel ensemble moto turbine sur les 2 ergots.
- Visser les 4 vis M8x20 sans les serrer.
- Visser les 2 vis M8x80 dans le support moteur, et régler le jeu pavillon roue en vissant ou dévissant ces vis.
- Serrer les 4 vis M8x20, puis retirer les 2 vis M8x80.
- Remonter le compartiment commande, reconnecter les 3 connecteurs rapides, remettre la vis en bas du compartiment.
- S'assurer que l'ensemble tourne librement (roue du ventilateur) et qu'il n'y ait pas d'objet susceptible d'être projeté par la turbine.
- Remettre le toit et verrouiller les grenouillères.
- Recâbler l'alimentation et remettre la porte.

8.4.2 EXTH ECOWATT® PM SIGFOX 30 à 48



- Couper l'alimentation.
- Dévisser les 2 vis de la porte, puis retirer la porte.
- Décâbler le câble d'alimentation de l'interrupteur.
- Déverrouiller les 4 grenouillères, puis retirer le toit du caisson à l'aide des poignées.
- Déconnecter les 2 connecteurs rapides sur le support commande.



- Dévisser la vis à l'intérieur de la partie commande, puis retirer le compartiment.
- Dévisser les 6 vis de l'ensemble moto turbine, puis retirer l'ensemble moto turbine.
- Remonter le nouvel ensemble moto turbine et le support commande.

8.5 Pièces de rechange

Code	Type	Qté	Désignation
1300407	Moto-turbine	1	Moto turbine de rechange pour EXTH ECOWATT® PM SIGFOX 04
1300408	Moto-turbine	1	Moto turbine de rechange pour EXTH ECOWATT® PM SIGFOX 06
1300409	Moto-turbine	1	Moto turbine de rechange pour EXTH ECOWATT® PM SIGFOX 10
1300410	Moto-turbine	1	Moto turbine de rechange pour EXTH ECOWATT® PM SIGFOX 22
1300411	Moto-turbine	1	Moto turbine de rechange pour EXTH ECOWATT® PM SIGFOX 30
1300412	Moto-turbine	1	Moto turbine de rechange pour EXTH ECOWATT® PM SIGFOX 38
1300413	Moto-turbine	1	Moto turbine de rechange pour EXTH ECOWATT® PM SIGFOX 48
2562000001	Variateur	1	VFIK IP66 0,37kW - Variateur pour EXTH ECOWATT® 30 Mono
2562000002	Variateur	1	VFIK IP66 0,37kW - Variateur pour EXTH ECOWATT® 38 Mono
2562010001	Variateur	1	VFIK IP66 0,75kW - Variateur pour EXTH ECOWATT® 48 Mono
009094	Interrupteur de proximité	1	Interrupteur de proximité pour caissons EXTH ECOWATT® PM SIGFOX 04 à 22
009095	Interrupteur de proximité	1	Interrupteur de proximité pour caissons EXTH ECOWATT® PM SIGFOX 30 à 48
132759	RMEC	1	RMEC monophasé 230V
132761	RMEC SIGFOX	1	RMEC SIGFOX monophasé 230V

9. GESTION DES DÉCHETS

9.1 Traitement des emballages et déchets non dangereux

Les emballages (palettes non consignées, cartons, films, emballages bois) et autres déchets non dangereux doivent être valorisés par un prestataire agréé.

Il est strictement interdit de les brûler, de les enfouir ou de les mettre en dépôt sauvage.

9.2 Traitement d'un DEEE Professionnel

Ce produit ne doit pas être mis en décharge ni traité avec les déchets ménagers mais doit être déposé dans un point de collecte approprié pour les déchets d'équipements électriques et électroniques (DEEE).

Document non contractuel. Dans le souci constant d'amélioration du matériel, le constructeur se réserve le droit de procéder sans préavis à toute modification technique.

MVN
Tél. : 05 53 53 00 79
www.mvnfrance.com